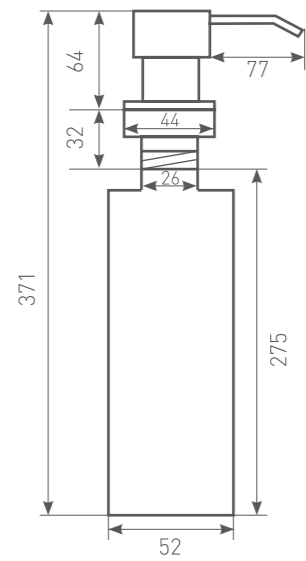
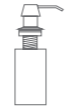


# A 002

Дозатор для мощного средства



Тип  
дозатор



Встраиваемый



Емкость  
150 мл



Диаметр врезного отверстия  
35 мм



Материал корпуса  
нержавеющая сталь



Покрытие  
порошковая покраска



Форма излива  
традиционная

