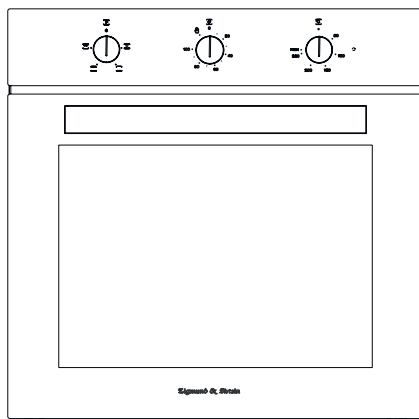


Zigmund & Shtain

ТЕХНИКА СО ВКУСОМ

ВСТРАИВАЕМЫЙ ЭЛЕКТРИЧЕСКИЙ ДУХОВОЙ ШКАФ Е 147 В / W



РУКОВОДСТВО ПО УСТАНОВКЕ
И ЭКСПЛУАТАЦИИ

EAC

Содержание

| | | |
|-----------|--|-----------|
| 1 | ПРЕДИСЛОВИЕ | 3 |
| 2 | ВАЖНАЯ ИНФОРМАЦИЯ ПО БЕЗОПАСНОСТИ | 4 |
| 3 | ТЕХНИЧЕСКИЕ ХАРАКТЕРИСТИКИ ДУХОВКИ | 11 |
| 4 | УСТАНОВКА ИЗДЕЛИЯ | 12 |
| 5 | ПОДКЛЮЧЕНИЕ К СЕТИ ПИТАНИЯ | 17 |
| | 5.1 Энергоэффективность духовки..... | 21 |
| 6 | ЗНАКОМСТВО С ПРИБОРОМ | 22 |
| | 6.1 Аксессуары духовки..... | 23 |
| 7 | ПЕРЕД ПЕРВЫМ ИСПОЛЬЗОВАНИЕМ | 24 |
| 8 | ТЕХНИЧЕСКИЕ ХАРАКТЕРИСТИКИ И ЭКСПЛУАТАЦИЯ ПРИБОРА | 25 |
| | 8.1 Установка температуры прибора..... | 25 |
| 9 | ОЧИСТКА И УХОД ЗА ПРИБОРОМ | 26 |
| 10 | ЗАМЕНА ЛАМПЫ | 32 |
| 11 | Объяснение основных функций | 34 |
| 12 | ТАБЛИЦА ПРИГОТОВЛЕНИЯ | 35 |

1 ПРЕДИСЛОВИЕ

УВАЖАЕМЫЙ ПОТРЕБИТЕЛЬ

Искренне благодарим за приобретение нашей продукции. Это изделие было изготовлено на современном заводе с соблюдением экологических требований без ущерба для окружающей среды.

Пожалуйста, внимательно прочитайте все рекомендации и предупреждения, содержащиеся в этом руководстве для пользователя. Данная инструкция содержит важную информацию для безопасной установки, использования и обслуживания вашего прибора, а также необходимые предупреждения. Сохраняйте это руководство до окончания использования прибором. Производитель не несет ответственности за ущерб, нанесенный людям, окружающей среде или в иной форме, который может возникнуть из-за неправильной эксплуатации устройства.

2 ВАЖНАЯ ИНФОРМАЦИЯ ПО БЕЗОПАСНОСТИ

- Рабочее напряжение вашей духовки составляет от 220 до 240 вольт.
- Подключите вашу духовку к предохранителю с номинальной мощностью 16А. Если значение тока предохранителя в вашем доме меньше 16 А, попросите квалифицированного электрика установить предохранитель на 16 А.
- Всегда используйте духовку с заземленной розеткой. Попросите уполномоченного электрика установить заземляющее оборудование. Наша компания не несет ответственности за ущерб, который может возникнуть в результате использования продукта с незаземленной розеткой.
- Этот раздел содержит инструкции по технике безопасности, необходимые для предотвращения риска, получения травмы или материального ущерба. Несоблюдение этих инструкций может аннулировать гарантию, вследствие чего наша компания не будет нести ответственности за любой ущерб, который может произойти по этой причине.
- Если электрические соединения внутри устройства будут отсоединены (в случае их недоступности), отключите питание устройства для избежания поражения электрическим током и обратитесь в авторизованный сервис.
- Избегайте контакта с нагревательными элементами внутри духовки, так как они будут перегреваться во время работы. Будьте осторожны, так как во время работы гриля поверхность духовки может сильно нагреться.
- Легковоспламеняющиеся предметы, которые находятся в рабочей камере, могут воспламениться. Не оставляйте легковоспламеняющиеся предметы в рабочей камере.
- Используйте прихватку, когда извлекаете из духовки горячую еду или посуду, например противни и т. д. Компоненты духовки, используемая посуда (противень и т. д.) во время работы сильно нагреваются.
- Духовка и ее аксессуары во время работы становятся горячими. Избегайте прикосновения к нагретым деталям.

- Не открывайте дверцу духовки, если из нее выходит дым. Выключите прибор, отключите его от сети или выключите автоматический выключатель.
- Бумага для выпечки может соприкоснуться с нагревательными элементами и загораться. Не кладите бумагу для выпечки во время предварительного нагрева на аксессуары. Всегда ставьте контейнер или форму для выпечки на бумагу. Помещайте бумагу только в нужное место. Бумагу для выпечки нельзя помещать на аксессуары.
- Детям не следует проводить чистку и обслуживание прибора без присмотра.
- Устройство может нагреваться во время работы. Будьте осторожны при прикосновении к нагревательным элементам внутри духовки. Хранить в недоступном для детей месте.
- Не используйте жесткие и абразивные чистящие средства или острые металлические скребки для очистки стекла дверцы духовки, так как это может привести к повреждению стекла или царапинам на поверхности.
- Плиты должны устанавливаться вдали от легковоспламеняющихся средств.
- Используйте только термощуп, рекомендованный для данной духовки (опционально).
- Не используйте для чистки духовки пароочистители.



ОСТОРОЖНО!

Этот прибор может использоваться детьми старше 8 лет и лицами с ограниченными физическими, перцептивными или умственными способностями или лицами с недостаточным опытом и знаниями, только если они находятся под присмотром взрослых или когда они выполняют инструкции, приведенные в руководстве по эксплуатации прибора, и понимают риски, которые могут возникнуть в этом случае.

Дети не должны играть с данным устройством.



ОСТОРОЖНО!

Чтобы избежать поражения электрическим током перед заменой лампы, выключайте прибор или отключайте питание с помощью главного выключателя.

- В случае повреждения шнура питания он должен быть заменен специальным проводом или проводом, одобренным производителем или авторизованным сервисным центром.
- Во избежание повреждений, которые могут быть вызваны неправильным размещением теплового выключателя, это устройство не должно подключаться к внешним устройствам цепи, таким как таймеры или постоянно включенные или постоянно выключенные цепи.
- Доступные части прибора могут быть горячими. Маленькие дети не должны находиться рядом при использовании гриля.
- Перед очисткой необходимо удалить пятна от упавших или разлитых продуктов.
- Перед началом работы с прибором убедитесь, что вы удалили все упаковочные материалы.
- Используйте прибор в соответствии с назначением, указанным только в руководстве по эксплуатации.
- Этот прибор предназначен только для приготовления пищи на домашней кухне. Он не подходит для промышленной или лабораторной эксплуатации.
- Не используйте и не оставляйте прибор на открытом воздухе.
- Не используйте прибор рядом с водоемами, на мокрой земле или вблизи бассейна.
- Прибор не предназначен для управления внешним таймером или системой дистанционного управления.
- Этот прибор не предназначен для эксплуатации детьми, людьми с психическими расстройствами или неопытными людьми без присутствия компетентного взрослого лица, которое будет нести ответственность.
- Если дверца или прокладки на дверце прибора повреждены, не эксплуатируйте прибор, пока он не будет отремонтирован специалистами авторизованного сервисного центра.
- Не свешивайте шнур питания с края стола или столешницы.

ПРЕДУПРЕЖДЕНИЯ ПЕРЕД УСТАНОВКОЙ И ВО ВРЕМЯ УСТАНОВКИ

- Установка устройства всегда должна производиться специалистами авторизованного сервисного центра.
- Ваш прибор оснащен высокоэффективной системой циркуляции воздуха для обеспечения наиболее эффективного приготовления и очистки. Следуйте инструкциям по установке, чтобы убедиться в этом.
- Используйте прибор после его установки для его безопасной работы.
- Прибор должен устанавливаться в шкафу для установки так, чтобы его задняя часть была направлена к стене.

ПРЕДУПРЕЖДЕНИЯ ПО ЭКСПЛУАТАЦИИ

- Перед использованием прибора убедитесь, что вы сняли весь упаковочный материал.
- Этот прибор не должен использоваться для других целей кроме как приготовления пищи. Опасно и нецелесообразно использовать его для каких-либо других целей (например, для обогрева комнаты, в которой он находится). Наша компания не несет ответственности за ущерб, который может возникнуть у людей, животных или предметов из-за ненадлежащей, неправильной или нецелесообразной эксплуатации духового шкафа.
- При первом включении духового шкафа может появиться запах, вызванный изоляционными материалами и нагревательными элементами. В таком случае включите духовку, не кладя в нее еду, на 30 минут при максимальной температуре с включенной функцией верхнего и нижнего нагревателей (и 3D, если применимо).
- Пластиковые контейнеры, которые не предназначены для духового шкафа, могут расплавиться и повредить духовой шкаф или вызвать пожар при высоких температурах.
- Никогда не готовьте и не жарьте на дне духовки.
- Примите во внимание, что алкогольные напитки, используемые для приготовления некоторых блюд, могут испаряться при высоких температурах и загореться на горячих поверхностях.
- Консервирование или нагревание могут вызвать высокое давление в закрытых контейнерах, и контейнеры могут взорваться из-за этого давления. Не консервируйте пищевые продукты в закрытых контейнерах и не нагревайте закрытые контейнеры.
- Не накрывайте дно духовки алюминиевой фольгой.
- Отключайте прибор во время перемещения, чистки или обслуживания духовки.
- Никогда не пытайтесь извлечь вилку, потянув ее за провод.
- Никогда не прикасайтесь к прибору, если ваши руки или ноги мокрые или влажные.
- Не позволяйте детям использовать изделие без надзора.
- При несоблюдении мер предосторожности во время снятия дверцы духовки можно поранить руки.
- В случае неисправности или неправильной работы духового шкафа выключите и отключите его.
- Когда духовой шкаф не используется, убедитесь, что все функции установлены в положение «ВЫКЛ».
- Когда вынимаете противень из духовки, всегда используйте прихватку.
- В целях безопасности и для обеспечения чистоты духовки всегда следите за тем, чтобы духовка была чистой. Остатки масла, оставшиеся внутри печи после работы, могут со временем повредить поверхность.

- Все виды технического обслуживания и ремонтных работ должны выполняться специалистами авторизованного сервисного центра, запасные части должны использоваться только оригинальные.
- Не кладите тяжелые предметы на открытую дверцу прибора или не давайте детям сидеть на ней. Это может вызвать опрокидывание прибора или нанести ущерб дверце прибора и здоровью ребенка.
- Наша компания не несет ответственность за любой ущерб, вызванный опасной или неправильной эксплуатацией шкафа.
- Если вы не будете учитывать ни одно из приведенных выше предупреждений, духовой шкаф может быть поврежден.



ОСТОРОЖНО!

Не используйте ручку духового шкафа на передней дверце для его переноски или извлечения его из упаковки.

Духовой шкаф остановит приготовление в случае любого отключения питания. В зависимости от модели духового шкафа, вы сможете продолжить приготовление, или вам нужно будет изменить время приготовления.

Для предотвращения появления конденсации пара внутри дверцы духового шкафа рекомендуем открывать ее не менее чем через 3 минуты после окончания процесса приготовления.

ДЕКЛАРАЦИЯ СООТВЕТСТВИЯ ТРЕБОВАНИЯМ, ПРЕДЪЯВЛЯЕМЫМ К БЫТОВОЙ ЭЛЕКТРОНИКЕ

Компоненты этого прибора, которые могут контактировать с пищевыми продуктами, соответствуют требованиям директивы ЕЕС №. 89/109.

С учетом наличия маркировки СЕЕ мы заявляем, что несем ответственность за обеспечение соответствия этого устройства европейским директивам и соблюдение требований законодательства в отношении безопасности, здоровья и окружающей среды.

При извлечении духовки из упаковки убедитесь, что она в хорошем состоянии и не повреждена. Не используйте прибор в случае каких-либо сомнений: обратитесь в авторизованную службу.

Храните упаковочные материалы, такие как нейлоновая упаковка, пенополистирол и шпильки, в недоступном для детей месте, так как они могут представлять для них опасность.

- Сохраняйте оригинальную упаковку прибора.
- Для транспортировки прибора используйте оригинальную упаковку, следуйте указаниям на упаковке.
- Избегайте ударов по внешней поверхности прибора.

- Не кладите на прибор тяжелые грузы.
- Во время транспортировки устанавливайте прибор параллельно полу (верхней стороной вверх).

Упаковка

Все упаковочные материалы подлежат вторичной переработке. Чтобы помочь защитить окружающую среду, утилизируйте остатки упаковочного материала в контейнерах для утилизации. ♻️

Утилизация старых приборов

Приборы, которые слишком старые или не находятся в рабочем состоянии, не должны выбрасываться вместе с обычным бытовым мусором. Старые электрические и электронные устройства могут содержать компоненты, которые могут быть использованы повторно.

Устройства с компонентами, предназначенными для управления устройством, могут содержать материалы, вредные для окружающей среды.

Поэтому сдайте ваше устройство в специальный пункт сбора, проконсультировавшись с вашим производителем, чтобы убедиться, что электрические и электронные компоненты используются повторно.

При передаче прибора другому пользователю рекомендуется передавать его совместно с данной инструкцией по эксплуатации.

Прежде чем выбросить и утилизировать этот прибор, вы

должны предотвратить потенциальные негативные последствия для здоровья человека и окружающей среды.

⌚ Этот символ изделия указывает на то, что прибор следует рассматривать как бытовые отходы, и предупреждает о необходимости доставки в центры сбора отработанных электрических и электронных приборов. Утилизация прибора должна проводиться в соответствии с местными нормами по охране окружающей среды. Вы можете получить подробную информацию об утилизации устройства, его повторном использовании и переработке в органах власти, специализирующихся на данных вопросах.

3 ТЕХНИЧЕСКИЕ ХАРАКТЕРИСТИКИ ДУХОВКИ

Эти приборы предназначены для работы с однофазным напряжением питания 220-240 В при частоте 50-60 Гц.

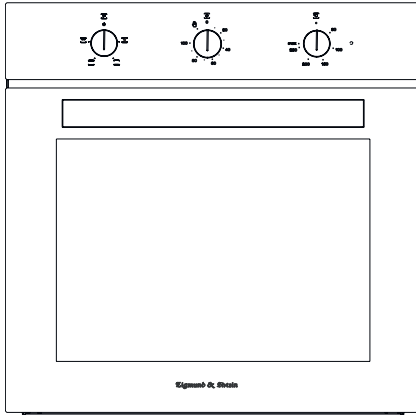
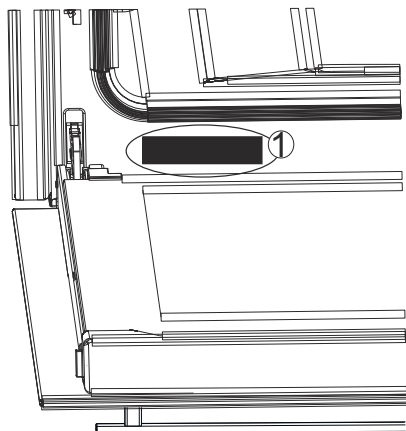


Рис. 1.

ТЕХНИЧЕСКИЕ ХАРАКТЕРИСТИКИ ДУХОВОГО ШКАФА

| | E 147 B - E 147 W |
|---|--------------------------|
| Функция | 4 |
| Лампа подсветки духовки | 15 Вт |
| Размеры изделия (ширина) | 595 мм |
| Размеры изделия (глубина) | 547 мм |
| Размеры изделия (высота) | 595 мм |
| Размеры шкафа для установки изделия (ширина) | 560 мм |
| Размеры шкафа для установки изделия (глубина) | 550 мм |
| Размеры шкафа для установки изделия (высота) | 600 мм |
| Объем | 72 л |
| Напряжение | 220-240 В |
| Максимальная мощность | 2650 Вт |



Вы можете получить информацию по духовому шкафу на стикере, которые указаны на корпусе духового шкафа. Эта информация доступна для вас при открытии дверцы духового шкафа, как обозначено на рисунке. При заказе запасной части укажите сервисному центру информацию, которая находится на этом стикере. (Рис. 2/1).

Рис. 2

4 УСТАНОВКА ИЗДЕЛИЯ

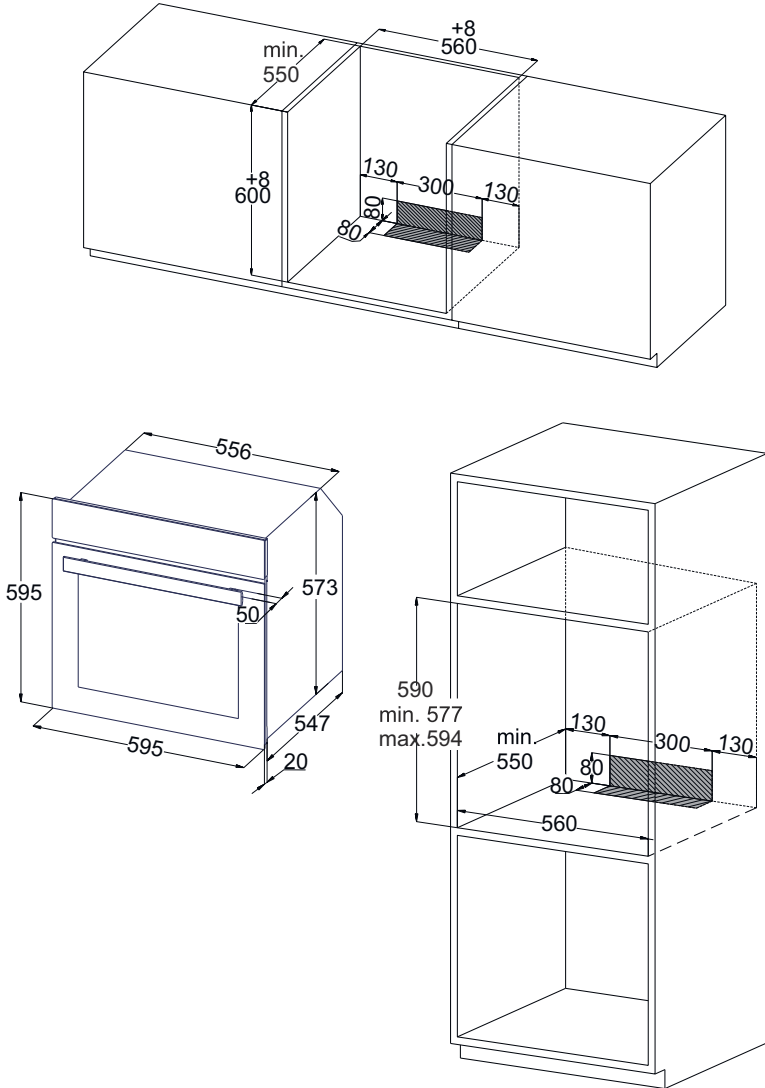


Рис. 3

Угловая установка

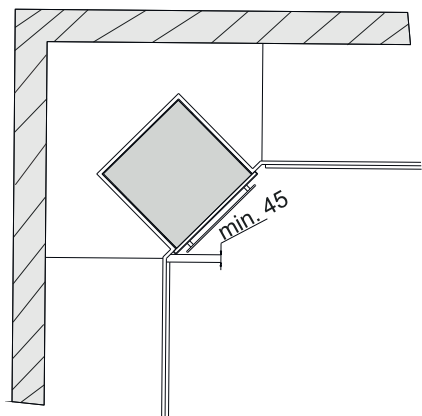


Рис. 4

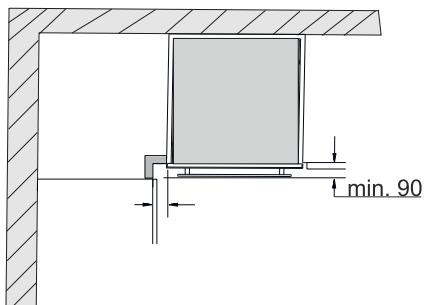


Рис. 5



Изображения, используемые в руководстве, предназначены только для ознакомительных целей.



Данные о размерах, указанные на чертежах, представлены в мм.

Примите во внимание размеры Рис. 4 во время угловой установки для того, чтобы дверцу прибора можно было открыть. Рис. 5 Размеры зависят от толщины лицевой стороны мебели, расположенной под ручкой.

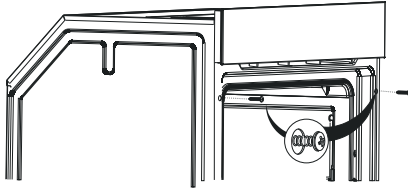


Рис. 6

- Духовой шкаф становится легче при снятых дверце и аксессуарах, что облегчает размещение прибора внутри шкафа.
- При установке разместите прибор, отцентрировав его внутри шкафа.
- Надежно закрепите прибор.
- Зазор между рабочей поверхностью и прибором не должен закрываться с помощью дополнительных порогов или молдингов.



Установка винта без просверливания отверстия, соответствующего диаметру винта в мебели, может привести к повреждению вашей мебели.

- Будьте осторожны, чтобы не повредить установочные отверстия, слишком сильно надавливая на винты во время установки.
- При желании прибор может быть установлен на высоко расположенном шкафу или под столешницей.
- Мы рекомендуем вам обеспечить минимальный зазор в 70 мм от задней части кухонного блока, где установлен духовой шкаф.
- Части, обеспечивающие изоляцию и защиту, должны быть установлены таким образом, чтобы их нельзя было снять с помощью какого-либо инструмента.
- Если встраиваемая плита будет устанавливаться на столешнице над духовкой, шнуры питания плиты и духовки должны быть отделены в целях безопасности и для облегчения извлечения духовки из-под плиты, когда это необходимо.

УСТАНОВКА ИЗДЕЛИЯ

Установка устройства всегда должна производиться специалистами авторизованного сервисного центра. Наша компания не несет ответственность за ущерб, который может быть причинен людям, окружающей среде или другим материалам из-за неправильной установки прибора.

Осмотрите прибор после вскрытия упаковки. Не выполняйте подключение прибора в случае повреждения при транспортировке.

Перед началом работы с прибором снимите и удалите все упаковочные материалы и клейкие ленты из рабочей камеры и дверцы.

Внимательно прочитайте страницы с информацией об установке для установки аксессуаров.

Установочные размеры, которые должны использоваться при всех видах установки прибора, приведены в Рис. 3, Рис. 4, Рис. 5.

Не устанавливайте прибор за декоративной или мебельной крышкой. В этом случае возникнет риск из-за перегрева.

Перед установкой прибора будет производиться резка мебели. Удалите все неровности. Они могут оказать неблагоприятное влияние на работу электрических блоков.

Используйте защитные перчатки для предотвращения травм.

Заштрихованные области должны быть свободны от посторонних предметов для нормальной работы вентиляции духового шкафа (Рис. 3).

Электрическая розетка для прибора должна находиться внутри указанной заштрихованной области или вне места установки (Рис. 3).

Поверхности мебели, куда прибор будет встроен, должны быть устойчивы к температурам до 120 °С.

При установке духовки под нее должна быть помещена подставка, которая может выдержать вес духовки.

В целях безопасности после завершения установки должен быть предотвращен прямой контакт прибора с электрическими деталями.

Мы рекомендуем вам установить прибор в настенный шкаф таким образом, чтобы обеспечить более эффективную циркуляцию воздуха.

Для обеспечения более эффективной циркуляции воздуха задний отсек шкафа в кухонном блоке должен быть удален.

Мы рекомендуем вам обеспечить минимальный зазор в 70 мм от задней части кухонного блока, где установлен прибор.

Мы не рекомендуем устанавливать прибор рядом с холодильником или морозильной камерой. В противном случае производительность таких приборов ухудшится в связи с выделяемым теплом.

Чтобы ваша духовка была готова к работе, определите место, в котором она должна быть встроена, и в котором будет производиться монтаж электропроводки. Затем позвоните в авторизованный сервисный центр.

5 ПОДКЛЮЧЕНИЕ К СЕТИ ПИТАНИЯ

- Прибор должен быть подключен к основному электрооборудованию в соответствии с действующими правилами и законодательством только специалистами авторизованного сервисного центра.
- Убедитесь, что мощность в сети соответствует мощности, указанной на паспортной табличке, расположенной в нижней части передней панели устройства.
- Если значение тока выключателя в вашем доме меньше 16 А, попросите квалифицированного электрика установить выключатель на 16 А.
- Прибор всегда должен быть заземлен. Попросите уполномоченного электрика установить заземляющее оборудование.
- Кабель питания вашей духовки оснащен заземленной вилкой. Эта вилка должна использоваться с заземляющим проводом.
- Размещайте прибор так, чтобы к розетке или двухполюсному переключателю, используемому для подключения питания, можно было легко добраться.
- Не размещайте шнур питания так, чтобы он мог контактировать с горячими поверхностями, и не зажимайте его внутри дверцы прибора.
- Температура шнура питания не должна превышать температуру окружающей среды на 50 °С.
- Если шнур питания поврежден, свяжитесь с ближайшим авторизованным сервисным центром. Попросите специалистов авторизованного сервисного центра заменить шнур на новый с такими же параметрами, который может выдержать электрический ток, требуемый для данного прибора.
- Если прибор будет подключен непосредственно к электросети, между прибором и сетью должен быть установлен двухполюсный выключатель, пригодный для работы при мощности в соответствии с установленными нормами, расстояние между точками касания должно быть не менее 3 мм. Провод заземления не должен пересекаться двухполюсным переключателем.
- Не рекомендуется применять регуляторы напряжения, удлинители. Если применение их обязательно, могут быть использованы регуляторы и удлинители, соответствующие установленным нормам по безопасности. Однако ни в коем случае не превышайте максимальную силу тока и максимальное напряжение, предусмотренное для регулятора.
- После завершения подключения проверьте работу нагревательных элементов в течение 3 минут.



Электрическая безопасность прибора гарантируется, если он правильно подключен к подходящему источнику с надлежащим заземлением согласно установленным нормам и правилам. Наша компания не несет ответственности за ущерб, который может быть нанесен людям, животным или предметам из-за неправильного заземления прибора.

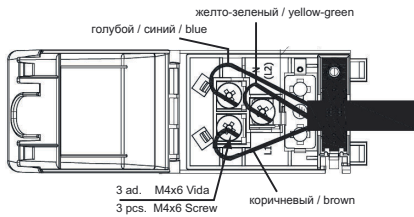


Рис. 7

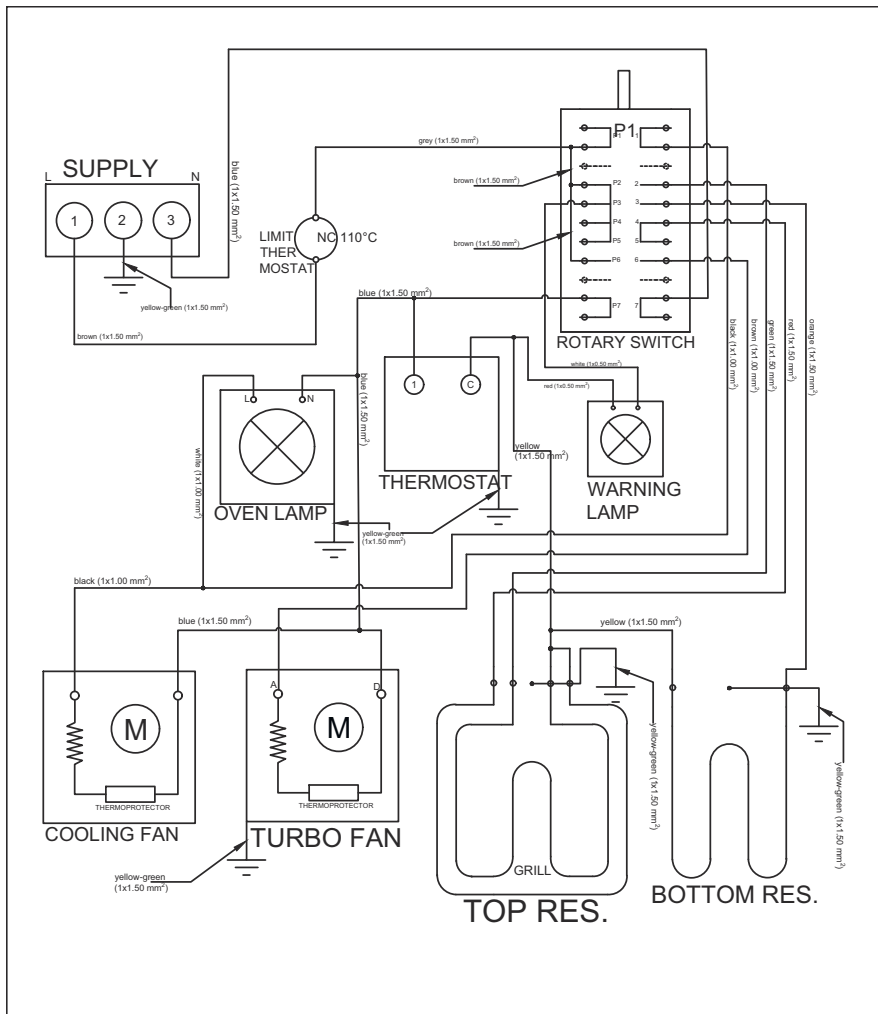


Рис. 8

ЧТО ДЕЛАТЬ ВО ВРЕМЯ ПЕРВОЙ ЭКСПЛУАТАЦИИ УСТРОЙСТВА

- Установите температуру на максимальный уровень.
- Установите кнопку выбора функций в положение "верхний и нижний нагревательные элементы" (или в положение 3D, если применимо).

- Включите духовку в первый раз без продуктов на 30 минут.
- Откройте окна, чтобы проветрить помещение.
- В это время могут появиться запах и дым, вызванные изоляционными материалами. В таком случае подождите, пока запах и дым не исчезнут, прежде чем ставить пищу в духовку.
- Протрите внутреннюю поверхность духовки мягкой тканью, слегка смоченной мыльной водой.

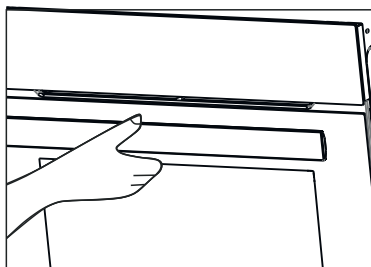


Рис. 9

При открывании всегда держите ручку за центр.



ОСТОРОЖНО!

Прежде чем использовать духовку в первый раз, промойте компоненты, такие как противень или решетку, щелочными (неабразивными) чистящими средствами.

5.1 Энергоэффективность духовки

- Следует выбирать духовые шкафы с высокой энергоэффективностью и хорошей теплоизоляцией.
- Частое открывание дверцы духовки во время приготовления позволяет холодному воздуху каждый раз попадать внутрь духовки, что приводит к потере энергии. Поэтому не открывайте дверцу духовки больше, чем требуется.
- Попробуйте приготовить несколько блюд одновременно. Сначала возьмите блюдо, приготовленное с более низкой температурой, и используйте меньше энергии, не меняя температуру в духовке.
- Избыточное тепло, остающееся после приготовления пищи, должно использоваться и для следующего приготовления. Это позволит сохранить энергию.
- Используйте функцию предварительного нагрева духовки в течение короткого времени (максимум 10 минут).
- Замороженные продукты перед приготовлением в духовке необходимо разморозить.
- Духовка продолжит готовить с текущей температурой, используя меньше энергии, если она будет выключена за несколько минут.

6 ЗНАКОМСТВО С ПРИБОРОМ

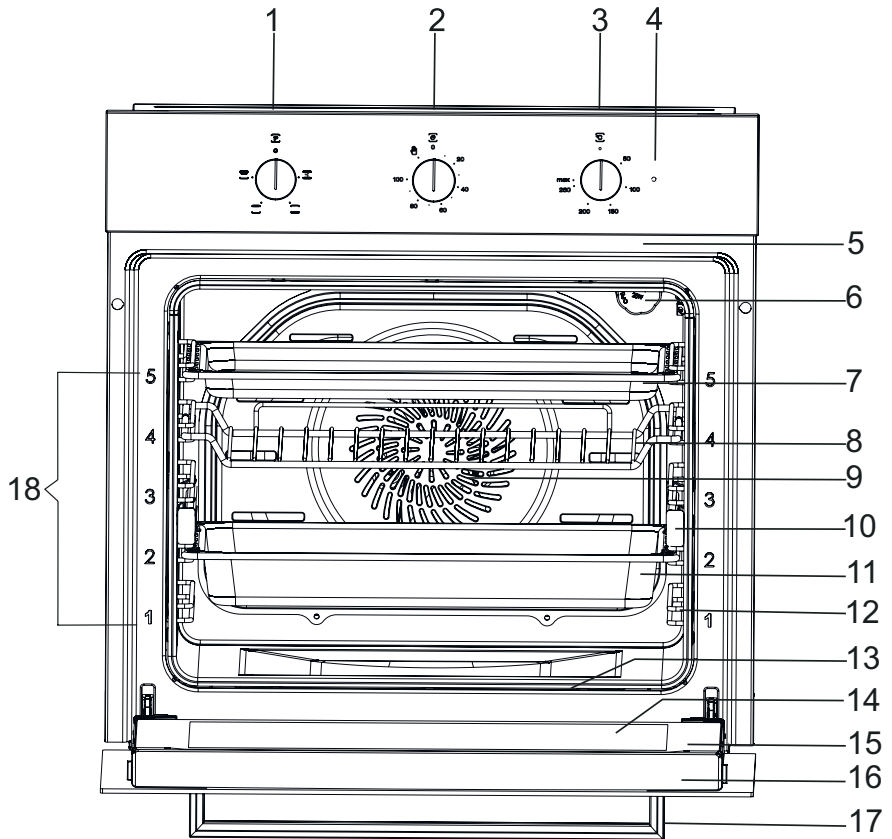


Рис. 10

- | | |
|-----------------------------------|--------------------------------------|
| 1- Кнопка выбора функции | 10- Телескопические направляющие |
| 2- Таймер | 11- Глубокий противень |
| 3- Регулятор температуры духовки | 12- Решетка |
| 4- Индикаторная лампа | 13- Нижний нагревательный элемент |
| 5- Верхний нагревательный элемент | 14- Внутреннее стекло |
| 6- Лампа | 15- Дверца духовки |
| 7- Плоский противень | 16- Верхняя пластиковая часть дверцы |
| 8- Решетка гриля | 17- Ручка духовки |
| 9- Вентилятор | 18- Уровень стойки |

6.1 Аксессуары духовки

Перед первой эксплуатацией проведите легкую очистку аксессуаров духовки. После очистки и мытья губкой протрите их насухо.

Извлеките все ненужные аксессуары из рабочей камеры.

Решетка гриля



Рис. 11

Благодаря особой конструкции проволочные стеллажи остаются в горизонтальном положении даже после их извлечения из духовки. Будьте осторожны при извлечении/помещении внутрь тарелок, форм для пирожных и порционных горшочков для жарки и замороженных продуктов на поверхность решетки гриля. Существует риск сдвинуть тарелку и пролить еду.

Плоский противень

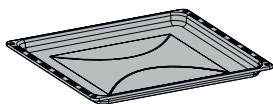


Рис. 12

Используется для пирожных и печенья, которые готовятся на противне.

Не используйте для приготовления пищи плоский противень, так как он может вызвать распространение запаха, а масла могут выплеснуться из противня и испачкать духовку.

7 ПЕРЕД ПЕРВЫМ ИСПОЛЬЗОВАНИЕМ

Прежде чем использовать новое устройство, вы должны выполнить некоторые настройки.

Чистка рабочей камеры и аксессуаров

Прежде чем готовить блюда, сначала очистите камеру и аксессуары.

Чистка рабочей камеры

Чтобы удалить запах нового прибора, нагрейте рабочую камеру, при этом она должна быть пустая и закрытая.

Убедитесь, что внутри варочного отсека нет остатков упаковки, таких как пенополистирол, и удалите клейкие ленты на приборе или внутри него. Перед нагреванием протрите прямые поверхности рабочей камеры мягкой влажной тканью. Пока продолжается нагрев, проветрите кухню.

После охлаждения рабочей камеры очистите прямые поверхности водой с моющим средством и тряпкой для посуды.

Очистка аксессуаров

Тщательно протрите аксессуары мягкой щеткой или моющим средством и салфеткой для посуды.

8 ТЕХНИЧЕСКИЕ ХАРАКТЕРИСТИКИ И ЭКСПЛУАТАЦИЯ ПРИБОРА

8.1 Установка температуры прибора

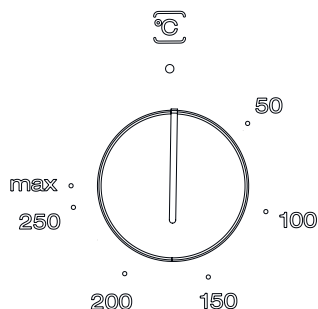


Рис. 13

Когда вы установите температуру, ваш прибор начнет нагреваться через несколько секунд.


Когда ваше блюдо будет готово, выключите прибор, установив переключатель выбора функций в нулевое положение.

9 ОЧИСТКА И УХОД ЗА ПРИБОРОМ

Общая очистка

- Всегда давайте прибору остыть после работы. Убедитесь, что на дверце не осталось остатков продуктов.
- Нерегулярный уход и очистка прибора может привести к повреждению поверхности и сокращению срока его службы и, следовательно, к возникновению рисков.
- Перед любой очисткой отключите прибор от сети или выключите его, переведя кнопку включения / выключения прибора в положение выключения.
- До начала очистки дайте прибору остыть.
- Убедитесь, что чистящие средства, которые вы используете при очистке вашего прибора, не имеют частиц, которые могут царапать эмалированные или окрашенные поверхности.
- При очистке панели управления и ручек избегайте использования жидких чистящих средств с абразивными частицами и губок с проволочным войлоком, чтобы предотвратить стирание символов.
- Не чистите духовку такими материалами, как отбеливатель, азотная кислота или соляная кислота.
- Не чистите духовку с помощью пароочистителей.
- Не прилагайте излишних усилий для снятия ручек управления, проконсультируйтесь перед этим со специалистом.
- Не используйте чистящие средства, которые содержат абразивы (проволочная вата, чистящий порошок, аэрозоли для духовки, жесткие губки), кислоты (отбеливатели) или хлор.
- Не оставляйте на эмалированных, окрашенных и стальных поверхностях абразивные и кислотные пятна (лимонный сок, уксус и т. д.).

Очистка паром

- Прежде чем использовать функцию очистки паром удалите все принадлежности из духовки;
- Налейте 100 мл воды в подставку вашей духовки и еще 400 мл воды в неглубокий поддон на 2-м уровне (мы рекомендуем использовать мягкую воду) и закройте дверцу духовки.
- Установите переключатель выбора функций в положение  нижнего нагревательного элемента.
- Установите температуру духовки на 70 °C и оставьте духовку включенной на 30 минут.

- Чтобы завершить процесс очистки паром, переведите кнопку в положение Выкл.
- Протрите внутреннюю поверхность духовки мягкой и влажной тканью, когда духовка достигает температуры, позволяющей вставить руки в духовку, то есть до ее полного охлаждения.
- После чистки держите дверцу приоткрытой на 15°, чтобы полностью высушить внутреннюю эмалированную поверхность духовки.



ОПАСНОСТЬ!

Убедитесь, что прибор остыл, прежде чем соприкоснуться с ним.

Риск получения ожогов.

- **Очистка внутренней поверхности духовки**
- Обязательно чистите духовку после каждого использования.
- Лучше всего производить чистку эмалированной поверхности внутри духовки, когда она теплая, но не горячая.
- Снимите противни и решётки. Очистите внутреннюю поверхность, протерев ее тканевой салфеткой, смоченной в теплой мыльной воде. Затем снова протрите поверхность влажной тряпкой и вытрите насухо.
- Не используйте абразивные материалы, такие как наждачная бумага, стальная вата или отбеливатели. В противном случае эмалированная часть духовки может быть повреждена.

- Тщательно очищайте духовку, используя обычные чистящие средства для духовки.
- При появлении трудно удаляемых пятен вы можете использовать чистящие средства для нержавеющей стали или немного уксуса.
- Пятна, оставленные такими жидкостями, могут привести к ухудшению яркости духового шкафа, но никак не повлияют на его работу.
- Не используйте прибор для хранения, помещая в духовку продукты, такие как хлеб, пирожные, печенье и т. д.
- **Чистка боковых стенок духовки**

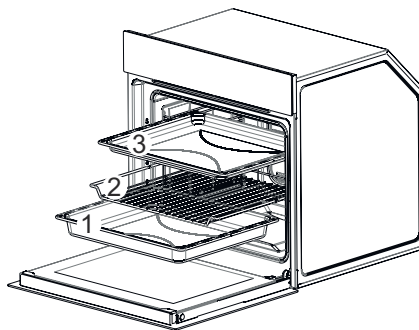


Рис. 14

- Снимите противни и решётки (1-2-3 / Рис. 14).

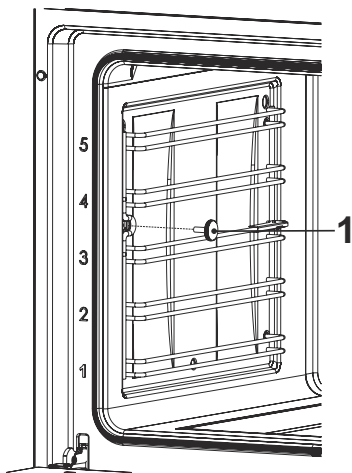


Рис. 15

Чтобы очистить решетку внутри духового шкафа (Рис. 15), удалите зубчатый винт внутри духового шкафа, повернув его против часовой стрелки.

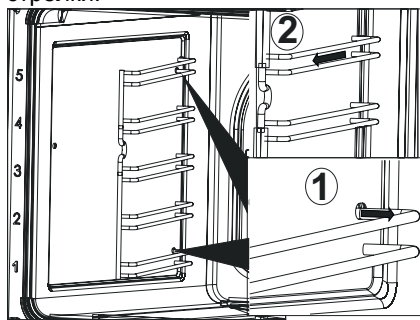


Рис. 16

Потяните решетку к внутренней части духового шкафа и снимите ножки решетки. Снимите решетку с духового шкафа после того, как освободите ее от ножек (Рис. 16).

Снятие дверцы духовки

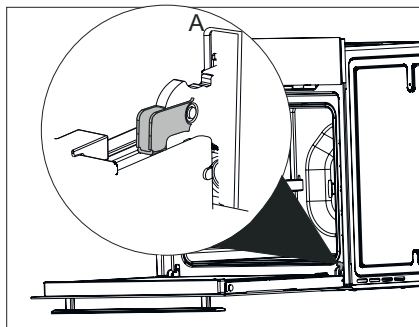


Рис. 17

Полностью откройте дверцу, потянув ее на себя (Рис. 17).

Затем переведите фиксатор петли в самый широкий угол, как показано на изображении (Рис. 17/A). Установите обе петли, которые соединяют дверцу духовки с духовкой, в одно и то же положение.

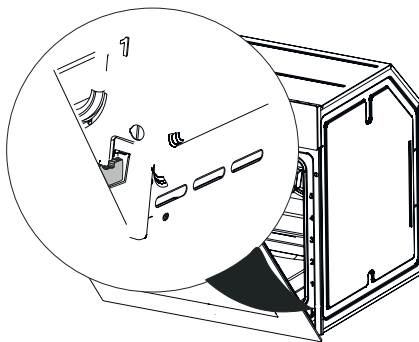


Рис. 18

Закройте дверцу духового шкафа так, чтобы она касалась замка петли, как пока-зано на изображении (Рис. 18).

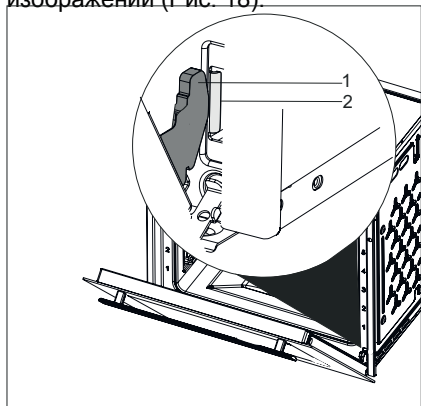


Рис. 19

- 1- Петля
- 2- Корпус петли

Снимите петли с корпуса петли, удерживая дверцу обеими руками, чтобы снять дверцу духового шкафа (Рис. 19).



Установка двери в обратном порядке. При установке дверцы не забудьте закрыть фиксаторы на корпусе петли.

Чистка стекла духовки

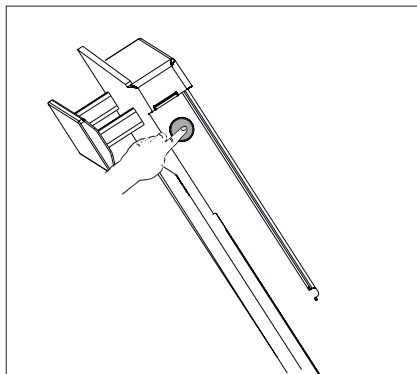


Рис. 20

Слегка откройте дверцу прибора.

Нажмите на левую и правую стороны верхней пластиковой части дверцы (Рис. 20).

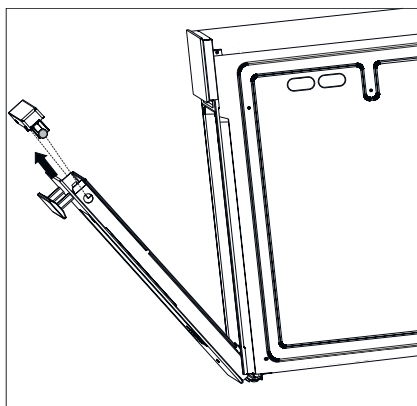


Рис. 21

Снимите верхнюю пластиковую часть дверцы (Рис. 21).

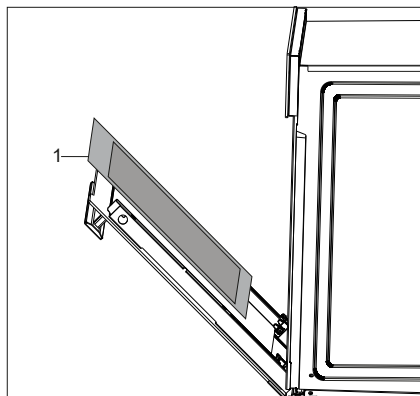


Рис. 22

1- Внутреннее стекло духовки

- Снимите внутреннее стекло прибора для очистки (Рис. 22).
- Протрите стеклянную крышку с помощью мягкой губки, а также протрите и высушите ее с помощью салфетки.
- Не используйте для чистки стекла духовки абразивные чистящие средства и острые металлические скребки. В случае такой чистки можно поцарапать поверхность стекла или разбить стекло.
- Не опирайтесь на духовку и не ставьте на нее тяжелые предметы.

ОСТОРОЖНО!

Поскольку при снятии стекол дверь теряет вес, она может резко закрыться и стать причиной травм.



Чтобы установить стекло духовки, повторите указанную процедуру в обратном порядке.

Уплотнение дверцы

- Если духовой шкаф эксплуатируется в течение длительного периода времени, внутри передней дверцы и на уплотнении дверцы может образоваться конденсат. При появлении конденсата удалите его с помощью сухой ткани или губки.
- Регулярно проверяйте состояние уплотнения. При необходимости очищайте без использования абразивных чистящих средств.

- Если через некоторое время на уплотнении дверцы собирается грязь, она не может быть закрыта должным образом.
- Если уплотнение повреждено, свяжитесь с ближайшим авторизованным сервисным центром. Не используйте духовку, пока она не будет отремонтирована.

10 ЗАМЕНА ЛАМПЫ



Прежде чем заменять лампу духового шкафа, отключите электропитание и подождите, пока духовка остынет, чтобы исключить риск поражения электрическим током.

Горячие поверхности могут вызвать ожоги.



Рис. 23

2 A/250 В пер. тока

Размер цоколя: E14

При замене лампы следует использовать лампу с одинаковой мощностью.



Мощность лампы указана на самой лампе и в технических характеристиках духового шкафа.

Лампа, используемая в этом изделии, не подходит для освещения бытовых помещений. Назначение этой лампы – помочь пользователю увидеть еду.

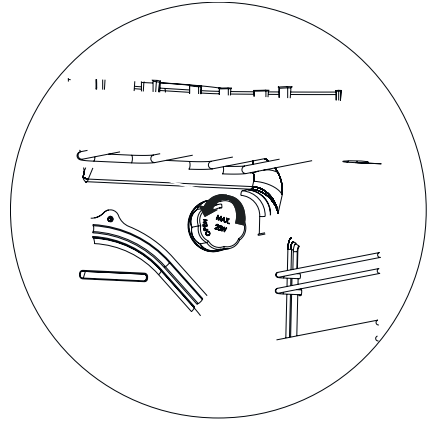


Рис. 24

Выключите изделие из розетки.

Снимите крышку лампы, повернув ее против часовой стрелки (Рис. 24).

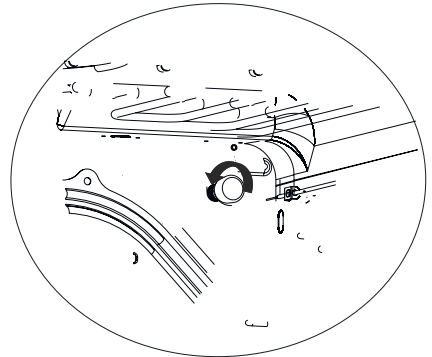


Рис. 25

ЗАМЕНА ЛАМПЫ

Снимите и замените лампу духового шкафа, повернув ее против часовой стрелки (Рис. 25).

Для установки крышки лампы в обратном порядке выполните процедуру, описанную на (Рис. 24).

11 Объяснение основных функций

| Функция | Объяснение функции |
|--|--|
|  | В вашем устройстве не выбрана ни одна программа. |
|  | Нижний и верхний нагреватели и вентилятор (на задней стенке) включены, благодаря вентилятору горячий воздух равномерно и быстро распределяется внутри духовки. |
|  | Включен только нижний нагреватель. Это применимо, например, для выпечки пиццы или продуктов, которые необходимо подрумянить в нижней части. |
|  | Включен только верхний нагреватель. |
|  | Большой гриль духового шкафа включен. Это подходит для приготовления на гриле большого количества мяса. |



* Следует эксплуатировать при температуре не выше 200°C.

12 ТАБЛИЦА ПРИГОТОВЛЕНИЯ



Для управления духовым шкафом выберите режим приготовления и желаемую настройку температуры.

- Поместите продукты в духовку.
- Выберите режим работы и температуру.

Духовка нагревается до заданной температуры и сохраняет эту температуру до конца выбранного времени приготовления.

- Выключайте духовку с помощью кнопок функций и / или температуры.

Выключение духовки до ожидаемого времени

- Выключайте духовку с помощью кнопок функций и / или температуры.

Рекомендации по приготовлению блюд



Указанные значения определяются в лабораторных условиях. Ваши значения могут отличаться от этих значений.













1-ая решетка духового шкафа – это нижняя решетка.



ОСТОРОЖНО!

Не кладите алюминиевую фольгу на дно духового шкафа во время приготовления. Это может привести к пожару и повреждению вашего прибора и мебели.

ТАБЛИЦА ПРИГОТОВЛЕНИЯ

| Блюдо | Рабочая функция | Противень для использования | Положение решетки | Температура (°C) | Время приготовления (мин.) припл. |
|-----------------------------|---|-----------------------------|-------------------|------------------|-----------------------------------|
| Торт на подставке |  | 1 уровень | 3 | 175 | 25...30 |
| Торт в бумаге для запекания |  | 1 уровень | 3 | 175 | 25...30 |
| Бисквит |  | 1 уровень | 3 | 200 | 5...10 |
| Печенье |  | 1 уровень | 3 | 175 | 25...30 |
| Печенье |  | 1 уровень | 3 | 175 | 25...30 |
| Слоеное тесто |  | 1 уровень | 2 | 200 | 30...40 |
| Булочки |  | 1 уровень | 2 | 200 | 25...35 |
| Тесто на заквасках |  | 1 уровень | 2 | 200 | 35...45 |
| Лазанья |  | 1 уровень | 2 3 | 200 | 30...40 |
| Пицца |  | 1 уровень | 2 | 200...220 | 15...20 |

Во время приготовления с двумя противнями помещайте глубокий противень на верхнюю полку, а неглубокий поднос – на нижнюю полку.

Предварительный нагрев рекомендуется для приготовления всех видов пицци.



Для приготовления продуктов, которые требуют предварительного нагрева, включите духовой шкаф на необходимый вам режим и ждите, пока духовка не достигнет желаемой температуры в начале приготовления.

Подсказки для приготовления тортов

- Если торт слишком сухой, увеличьте температуру примерно на 10 °C и уменьшите время приготовления.
- Если торт не пропеченный, используйте меньше жидкости или уменьшите температуру примерно на 10 °C.
- Если верх торта сторел, положите его на нижнюю решетку, понизьте температуру и увеличьте время приготовления.
- Если начинка торта приготовлена хорошо, а сверху он не готов, понизьте температуру и увеличьте время приготовления.

Советы по выпечке

- Если выпечка слишком сухая, увеличьте температуру примерно на 10 °C и уменьшите время приготовления. Смочите тесто соусом из молока, сливочного масла, яиц и йогурта.
- Если время приготовления вашего теста слишком велико, убедитесь, что толщина теста не превышает форму для выпечки.
- Если верхняя часть теста приготовлена, а снизу тесто сырое, убедитесь, что количество соуса, которое вы используете для выпечки, на нижней стороне теста меньше. Постарайтесь равномерно распределить соус для запекания между листами теста и на самом тесте.



Готовьте выпечку с использованием положения и температуры, указанными в таблице приготовления. Если нижняя часть снова не пропекается, в следующий раз поместите ее на уровень ниже.

Советы по овощным блюдам

- Если овощное блюдо теряет сок и становится сухим, готовьте его в закрытой посуде вместо противня. Закрытые горшки позволяют сохранить сок блюда.
- Если овощное блюдо сырое, отварите овощи или приготовьте их сначала как консервированные продукты, а затем поставьте их в духовку.

Изготовитель: «ZIGMUND & SHTAIN GMBH»:
Германия, Zobeltitzstr.94, 13403 Berlin

Импортер — ООО "ЭЛЕКОМ" 119530, Россия,
город Москва, Очаковское шоссе, дом 36, помещение 8

elekom_ooo@mail.ru
