

Zigmund & Shtain

РУКОВОДСТВО

ПО ИСПОЛЬЗОВАНИЮ ДУХОВОГО ШКАФА



МОДЕЛЬ EN 232.722 B / W / S



УВАЖАЕМЫЕ КЛИЕНТЫ!

В первую очередь, благодарим вас за покупку нашей продукции.

Пожалуйста, внимательно ознакомьтесь со всеми пунктами данного руководства. Данное руководство содержит важную информацию по безопасной установке, использованию Вашего прибора и уходу за ним, а также необходимые предупреждения, которые позволят Вам извлечь максимальную пользу из прибора.

Храните данное руководство в надежном и удобном месте, чтобы пользоваться им при необходимости.

Производитель не несет ответственности за вред, который может быть нанесен человеку, окружающей среде и предметам в результате неправильного использования прибора, ошибок в переводе или в печати руководства по использованию.

СОДЕРЖАНИЕ

Важная информация по безопасности.....	1
Технические характеристики духового шкафа.....	2
Установка прибора	3-4
Энергоэффективность духового шкафа	5
Описание духового шкафа	6
Панель управления духового шкафа.....	7-8
ВЕНТИЛЯТОР ОХЛАЖДЕНИЯ.....	9
ЧИСТКА ПРИБОРА И УХОД ЗА НИМ.....	10
СТЕКЛО ДУХОВОГО ШКАФА.....	11
ИНФОРМАЦИЯ ПО ТРАНСПОРТИРОВКЕ.....	12
ОБСЛУЖИВАНИЕ КЛИЕНТОВ И ГАРАНТИЯ.....	13
СЕРВИСНОЕ ОБСЛУЖИВАНИЕ ПОСЛЕ ПРОДАЖИ.....	13

ВАЖНАЯ ИНФОРМАЦИЯ ПО БЕЗОПАСНОСТИ

БЕЗОПАСНОСТЬ ДЕТЕЙ

- НИ В КОЕМ СЛУЧАЕ не позволяйте маленьким детям играть с духовым шкафом, кнопками управления, либо вблизи духового шкафа.
- При работе духового шкафа, его части и переднее стекло нагреваются. Поэтому детей **ОБЯЗАТЕЛЬНО** следует держать вдали от работающего духового шкафа.
- В целях безопасности держите такие материалы, как полиэтиленовая пленка и пенопласт, в недоступном для детей месте. Иначе они могут быть опасными.

ПЕРЕД УСТАНОВКОЙ. ПРЕДУПРЕЖДЕНИЯ, СВЯЗАННЫЕ С УСТАНОВКОЙ

- Прежде чем включать прибор, убедитесь в том, что весь упаковочный материал удален.
- Данный прибор не должен использоваться с какой-либо иной целью, кроме приготовления пищи. Использование в иных целях (например, для обогрева комнаты) опасно и недопустимо. Производитель не несет ответственности за вред, который может быть нанесен человеку, окружающей среде и предметам в результате неположенного, неправильного или недопустимого использования прибора.
- При первом включении духового шкафа может появиться специфический запах от изоляционных материалов и нагревательных элементов. В таком случае, не кладите в духовой шкаф пищу и оставьте духовой шкаф поработать до тех пор, пока запах не исчезнет. Протрите внутреннюю поверхность духового шкафа влажной тканью.
- Поскольку в процессе работы духовой шкаф сильно нагревается, избегайте прикосновения к внутренним элементам духового шкафа. При работе функции гриль поверхность духового шкафа может быть сильно перегрета, будьте осторожны.
- Ни в коем случае не варите и не жарьте что-либо на дне духового шкафа.
- Не накрывайте нижнюю часть духового шкафа алюминиевой фольгой.
- Есть некоторые правила, которых следует придерживаться при использовании любых электрических приборов.
- При перемещении прибора, чистке или техническом обслуживании, выньте вилку из розетки.
- Никогда не тяните за шнур, чтобы вынуть вилку из розетки.
- Ни в коем случае не дотрагивайтесь до прибора, если у Вас мокрые или влажные руки или ноги.
- Не допускайте к использованию духового шкафа детей или несовершеннолетних без присмотра взрослых.
- Если в результате неосторожности дверца духового шкафа сойдет с петли, она может повредить Вам руки.
- Если духовой шкаф испортится или не будет работать как положено, отключите его и выньте вилку из розетки.
- Любой ремонт и техническое обслуживание должны производить компетентные сервисные организации. При ремонте должны применяться лишь оригинальные запасные части. При нарушении любого из указанных выше условий, Ваш духовой шкаф может испортиться.
- Если Вы не работаете с духовым шкафом, обратите внимание, чтобы все функции были в положении «ОТКЛЮЧЕНЫ».
- *Всегда пользуйтесь прихватом, чтобы вынуть противень из духового шкафа.*
- В целях гигиены и безопасности, всегда поддерживайте чистоту вашего духового шкафа. Остатки масла и жира в духовом шкафу после выпечки могут со временем повредить поверхность духового шкафа.
- Производитель не несет ответственности за вред, который может быть причинен человеку, животным и окружающим предметам в результате нарушения данных предупреждений.
- Производитель не несет ответственность за повреждения, которые могут возникнуть в результате опасного и несоответствующего использования духового шкафа.

ТЕХНИЧЕСКИЕ ХАРАКТЕРИСТИКИ ДУХОВОГО ШКАФА

Духовой шкаф предусмотрен для работы на одной фазе 220-240 В 50-60 Грц. Перед установкой, пожалуйста, внимательно прочитайте регистрационный бланк, расположенный в нижней передней части духового шкафа.

Характеристика	EN 232.722 B / W / S
Верхний нагреватель	800 W
Нижний нагреватель	1200 W
Нагреватель гриль	1200 W
Охладительный вентилятор	22 W
Лампочка духового шкафа	25 W
Турбо-вентилятор	25 W
Нижний нагреватель + верхний нагреватель	2000 W
Нижний нагреватель + верхний нагреватель + Турбо-вентилятор	2025 W
Внешние размеры духового шкафа (ШхГхВ)	595x560x598 mm
Размеры кабины для монтажа (ШхГхВ)	560x575x560 mm
Внутренний объем духового шкафа	67 Lt
Чистый вес (кг.)	36,8
Полный вес (кг.)	41
Напряжение	220-240 В 50-60 Грц.
Максимальная мощность	2100 W

ЭКОЛОГИЧЕСКОЕ ПРЕДУПРЕЖДЕНИЕ: После установки прибора пожалуйста, выбрасывайте упаковочный материал, принимая во внимание условия безопасности и охраны окружающей среды. Для повторного использования выброшенного упаковочного материала, выбрасывайте его в специально предусмотренные мусороприемники, в зависимости от особенностей мусора (фольга, картон, пенопласт). Прежде чем выбросить в мусор какой-либо электрический прибор, отрежьте его кабель, чтобы предотвратить использование этого прибора другими.

Духовой шкаф предусмотрен для работы на одной фазе 220-240 В 50-60 Грц. Перед установкой, пожалуйста, внимательно прочитайте регистрационный бланк, расположенный в нижней передней части духового шкафа.

УСТАНОВКА ПРИБОРА

Установка должна производиться компетентным мастером согласно инструкции. Производитель не несет ответственности за вред, который может быть причинен человеку, животным и окружающим предметам из-за неправильной установки прибора.

ПРЕДУПРЕЖДЕНИЯ ПО МОНТАЖУ.

- Для нормальной работы встроенного духового шкафа размеры проема или шкафа, куда он будет монтироваться, а также выбор материала, который должен быть устойчив против высоких температур, должны быть верными. Пожалуйста, производите установку согласно размерам, указанным на рис. 1.
- Стенки мебели, в которую встраивается духовой шкаф, должны быть жароустойчивы. В особенности, если боковые стенки сделаны из пиломатериала с покрытием, покрытие должно быть устойчиво против температуры 100 С°. Пластик или клейкое покрытие, не устойчивое перед такой температурой, может деформироваться.
- В целях безопасности, следует предотвратить прямое касание духового шкафа с электрическими деталями.
- Детали, обеспечивающие изоляцию и защиту, должны быть закреплены так, чтобы их нельзя было бы удалить каким-либо инструментом.
- Для обеспечения большей циркуляции воздуха монтаж следует выполнять так, как указано на рис. 1.
- В кухонном гарнитуре, куда встраивается духовой шкаф, рекомендуется **оставить сзади пустое пространство шириной мин. 40 мм.**
- При размещении духового шкафа под него следует установить подставку, способную вынести тяжесть духового шкафа.
- **Для обеспечения большей циркуляции воздуха, заднюю стенку кухонного гарнитура в месте установки прибора следует снять.**
- Перед установкой духового шкафа подготовьте место для установки Вашего духового шкафа, организуйте электропроводку, а затем вызовите ближайшего компетентного представителя сервисного техобслуживания «ZIGMUND & SHTAIN».
- Не рекомендуется устанавливать прибор вблизи холодильника или морозильной камеры. В противном случае, работа этих приборов будет нарушена.

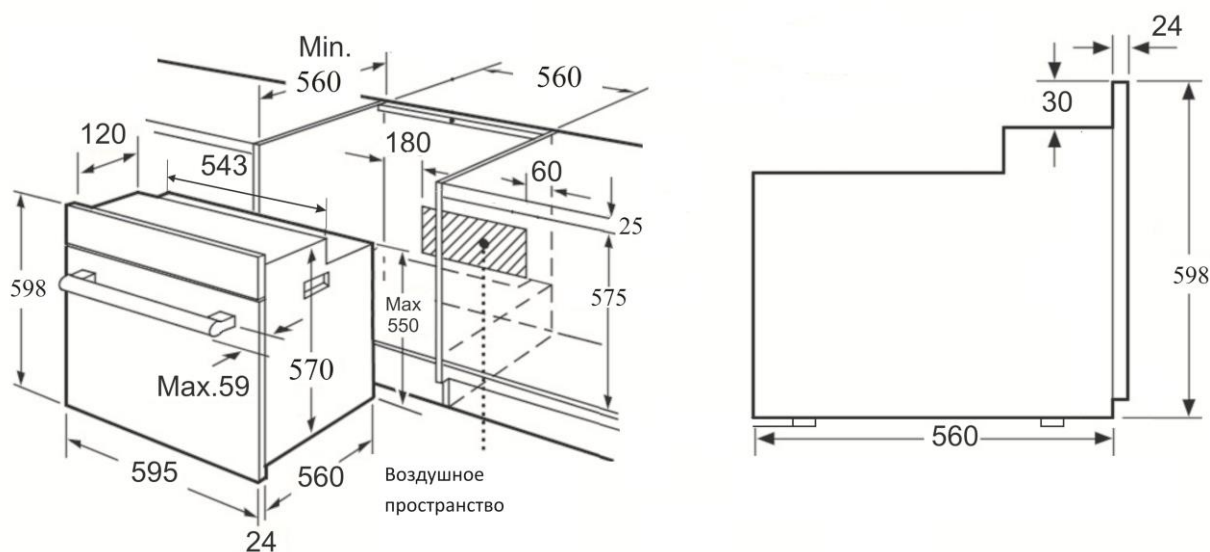


Рисунок 1

УСТАНОВКА ДУХОВОГО ШКАФА В КАБИНУ.

- Поместите прибор в кабину по центру.
- Откройте дверцу духового шкафа. Подгоняя отверстия, находящиеся по бокам корпуса, закрепите на столешнице с помощью 4 болтов.
- Духовой шкаф можно установить по желанию в шкафу уровнем выше столешницы, либо под столешницей.
- Когда на столешницу, находящуюся над духовым шкафом, размещается встроенная варочная поверхность, в целях безопасности и для того, чтобы облегчить снятие духового шкафа при необходимости, нужно, чтобы электрические кабели поверхности и духового шкафа шли отдельно друг от друга.

ЭЛЕКТРИЧЕСКОЕ СОЕДИНЕНИЕ

- Подключение прибора к основной электросети может осуществлять лишь компетентный мастер-электрик в соответствии с установленными правилами и нормами.
- Удостоверьтесь в том, что напряжение, поступающее из основной электросети, соответствует напряжению, указанному на памятке, расположенной в передней части снизу.
- Если сила тока предохранителей в вашем доме ниже 16 ампер, пусть мастер-электрик подключит также предохранитель на 16 ампер.

ВНИМАНИЕ! Прибор должен быть обязательно заземлен.

- На электрическом кабеле вашего духового шкафа имеется провод с заземлением. Его следует обязательно использовать на линии с заземлением. Проводку заземления должен осуществлять специалист-электрик.

Прежде чем подключать прибор к электросети:

- 1) Разместите духовой шкаф так, чтобы доступ к розетке, которая будет использоваться для подключения духового шкафа к электросети, либо к двухполюсному выключателю, был удобным.
 - 2) Не допускайте соприкосновения электрического кабеля духового шкафа с горячими поверхностями и зажатия его в дверце духового шкафа.
 - 3) В случае повреждения электрического кабеля, обращайтесь в ближайший пункт сервисного обслуживания. Компетентные специалисты организации сервисного обслуживания должны установить кабель такого же размера с пластиковой изоляцией, устойчивый к напряжению, необходимому для работы духового шкафа.
- Если прибор будет прямо подключен к электросети, между прибором и сетью должен быть установлен двухполюсный выключатель, пригодный для работы при мощности в соответствии с установленными нормами, расстояние между точками касания должно быть не менее 3 мм. Провод заземления не должен пресекаться двухполюсным переключателем.



- Не рекомендуется применять регуляторы напряжения, удлинители и розетки-умножители. Если применение их обязательно, могут быть использованы регуляторы и удлинители, соответствующие установленным нормам по безопасности. Однако ни в коем случае не превышайте максимальную силу тока и максимальное напряжение, предусмотренное для регулятора.
- По окончании подключения осуществите пробное прогревание нагревательных элементов на протяжении 3 минут.
- Электрическая безопасность прибора гарантирована лишь при условии правильного подключения к удобному источнику с использованием заземления, согласно установленным нормам и правилам. Наша компания не несет ответственности за вред, который может быть нанесен человеку, окружающей среде и предметам в результате неправильного заземления прибора.

Рис. 2: Электрическое соединение кабеля прибора.

СРАЗУ ПОСЛЕ УСТАНОВКИ:

1. Установите регулятор температуры духового шкафа на максимальный уровень (250 С MAX)
2. Кнопку выбора функции установите в режим Нижний и Верхний гриль (+ Вентилятор, если имеется).
3. В таком положении оставьте духовой шкаф в работе на протяжении 30 минут.
4. Для обеспечения циркуляции воздуха откройте окно.
 - При этом в духовом шкафу на некоторое время может появиться запах и дым, исходящие от изоляционных материалов и нагревательных элементов. В таком случае, прежде чем помещать в духовку еду, дождитесь исчезновения запаха и дыма.
 - По окончании данной операции протрите внутреннюю поверхность духового шкафа влажной мыльной мягкой тканью.

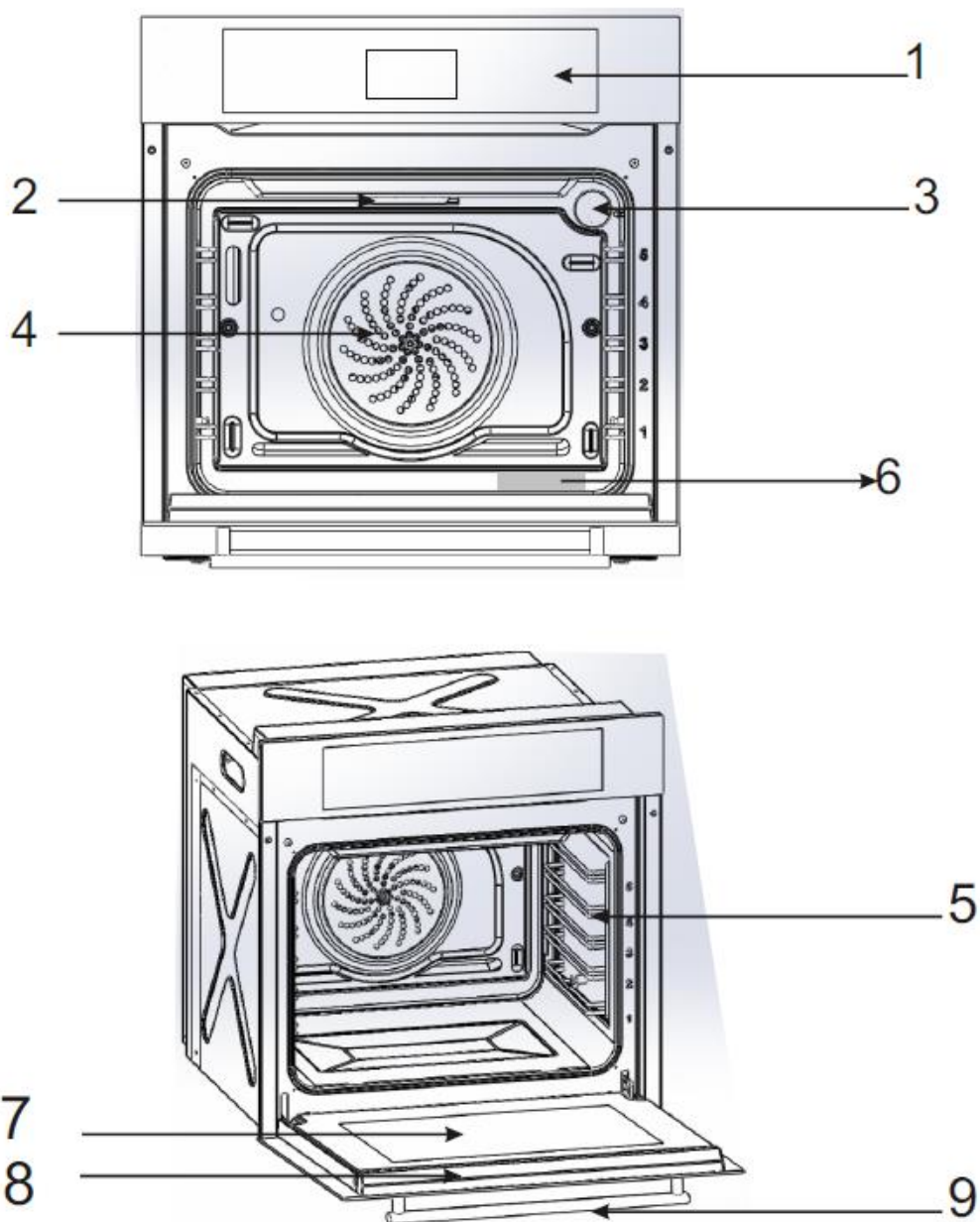
ВАЖНО: Чтобы открыть дверцу духового шкафа, всегда держите за середину ручки.

ВНИМАНИЕ! Перед первым использованием таких предметов духового шкафа, как, например, противни или гриль, хорошо вымойте их.

ЭНЕРГЕТИЧЕСКАЯ ЭФФЕКТИВНОСТЬ ДУХОВОГО ШКАФА.

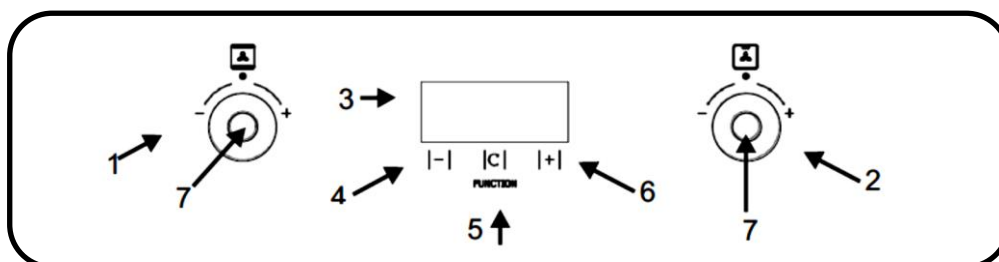
- Следует выбирать печи с высокой энергоэффективностью и хорошей теплоизоляцией.
- Частое открытие дверцы во время приготовления и попадание холодного воздуха в духовку каждый раз способствует потере энергии. Поэтому дверцу духового шкафа не следует открывать без необходимости.
- Следует стараться готовить более одного блюда за один раз. Блюдо, которое готовится при более низкой температуре, вынимают раньше. Таким образом, не меняя температуры, расход электроэнергии уменьшается.
- Тепло, оставшееся после приготовления пищи в духовом шкафу, можно использовать и для следующего блюда. Таким образом, происходит экономия электроэнергии.
- Предварительный прогрев духового шкафа следует осуществлять недолго (максимум 10 минут).
- Перед приготовлением в духовом шкафу замороженного продукта, его следует разморозить.
- Вблизи духового шкафа нельзя держать легковоспламеняющиеся и взрывоопасные вещества.
- Духовой шкаф следует устанавливать вдали от огнеопасных мест.
- При закрытой дверце, даже при отключении духового шкафа на несколько минут раньше, духовой шкаф продолжает работу при той же температуре с меньшей затратой электроэнергии.

ОПИСАНИЕ ДУХОВОГО ШКАФА



- 1) Панель управления
- 2) Верхний нагревательный элемент духового шкафа
- 3) Лампочка
- 4) Турбо-вентилятор
- 5) Направляющие для противня
- 6) Информационная табличка
- 7) Стекло духового шкафа
- 8) Передняя дверца
- 9) Ручка

Панель управления духового шкафа



1. Кнопка управления духовым шкафом
2. Кнопка управления грилем
3. Указатель
4. (-) кнопка настройки
5. Кнопка выбора функции
6. (+) кнопка настройки
7. Сенсорная кнопка выбора функции приготовления



Функции духового шкафа



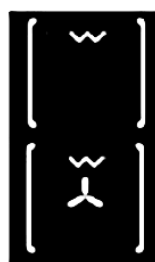
Турбонагреватель + вентилятор

Нижний, верхний нагреватель + вентилятор

Нижний, верхний нагреватель

Пицца

Размораживание



Гриль

Вентилятор + гриль

Настройка таймера духового шкафа

- 1- Когда вы вставите вилку в розетку, на экране появится мигающее изображение часов.
- 2- Настройте таймер, используя кнопки (+) и (-).



Включение вручную.

- 1- Поверните кнопку духового шкафа номер 1 по часовой стрелке и приведите в положение 2.
- 2- Нажмите на кнопку номер 7 и выберите одну, подходящую вам, функцию приготовления из обозначенных на рисунке 1.
- 3- Продолжайте поворачивать кнопку номер 1 по часовой стрелке, чтобы выбрать нужную температуру приготовления.
- 4- Когда лампочка начнет мигать, ваш духовой шкаф станет работать в нужном режиме при заданной температуре.
- 5- Чтобы отключить духовку, поверните кнопку номер 1 против часовой стрелки до положения «0».

Полуавтоматическое включение.

- 1- Поверните кнопку духового шкафа номер 1 по часовой стрелке и приведите в положение 2.
- 2- Нажмите на кнопку номер 7 и выберите одну функцию приготовления из обозначенных на рисунке 1.
- 3- Поверните кнопку номер 1 по часовой стрелке, чтобы выбрать нужную температуру приготовления.
- 4- Когда лампочка начнет мигать, ваш духовой шкаф будет работать до конца заданного времени и автоматически выключится.


Автоматические включения.

- 1- Поверните кнопку духового шкафа номер 1 по часовой стрелке и приведите в положение 2.
- 2- Нажмите на кнопку номер 7 и выберите одну функцию приготовления из обозначенных на рисунке 1.
- 3- Поверните кнопку номер 1 по часовой стрелке, чтобы выбрать нужную температуру приготовления.
- 4- Нажмите и удерживайте кнопку выбора функции до тех пор, пока не высветится знак . (кнопка номер 5) используя кнопки (+) и (-) введите продолжительность приготовления.
- 5- Нажмите и удерживайте кнопку выбора функции до тех пор, пока не высветится знак времени окончания , используя кнопку (+), введите время окончания.
- 6- Ваш духовой шкаф начинает работать так, чтобы завершить заданную вами продолжительность приготовления в установленное вами время. По окончании установленного времени приготовления духовка автоматически отключается.


Функция гриль

- 1- Поверните кнопку духового шкафа номер 2 по часовой стрелке и приведите в положение 2.
- 2- Нажмите на кнопку номер 7 и выберите одну функцию гриль из обозначенных на рисунке 1.
- 3- Поворачивая кнопку номер 2 по часовой стрелке, выберите одно из положений 1-9.
- 4- Чтобы отключить духовку, поверните кнопку номер 2 против часовой стрелки до положения «0».

Настройка минутомера.

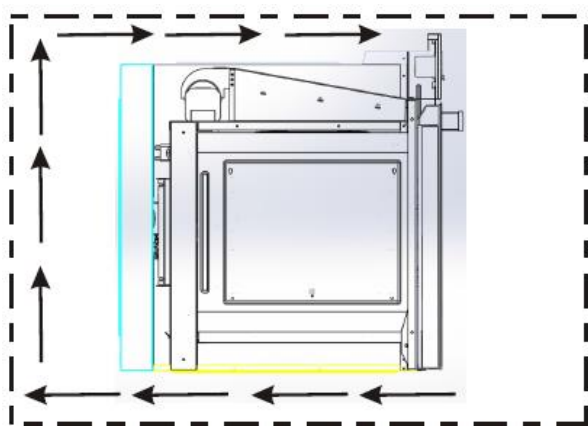
- 1- С нажатием кнопки выбора функции начинает мигать символ .
- 2- Для настройки минутомера используются кнопки (+) и (-).
- 3- После установки исходных данных, минутомер начинает отсчет времени назад с шагом 0:00 1 сек. На экране постоянно отображается оставшееся время минутомера.

Детский замок.

- 1- Детский замок активируется и отменяется нажатием кнопки..... При активации детского замка ни одна функция, кроме работать не будет.
 - 2- Функция ДЕТСКИЙ ЗАМОК активируется нажатием и удержанием в течении 5 секунд кнопки (+). На дисплее появляется символ .
- 3- Чтобы отменить функцию ДЕТСКИЙ ЗАМОК, следует вновь нажать кнопку (+) и удерживать ее в течении 5 секунд.

ВЕНТИЛЯТОР ОХЛАЖДЕНИЯ

Система вентиляции для предотвращения перегрева внешней поверхности встроенного духового шкафа и повреждения им окружающих предметов, обеспечивается вентилятором охлаждения. Данный вентилятор создает поток ветра, который способствует выбросу горячего воздуха из духового шкафа через передние решетки (отверстия для проветривания). Он предотвращает повторный нагрев духового шкафа за счет тепла, распространяющегося над духовым шкафом, одновременно создает воздушный занавес между панелью управления и крышкой, предотвращая перегрев этих двух деталей и имеющих на них компонентов. Циркуляция воздуха, которую обеспечивает вентилятор охлаждения, препятствует конденсации, которая может образоваться под действием тепла и влаги на электрических и механических компонентах, и способствует, таким образом, их более длительной и надежной работе. Вентилятор охлаждения начинает и прекращает работу вместе с термостатом, расположенным на духовом шкафу. В таком случае, поскольку вентилятор охлаждения работает в зависимости от температуры, даже если духовой шкаф будет отключен, вентилятор продолжает работать еще некоторое время, после чего автоматически останавливается.



РЕКОМЕНДАЦИИ

ПРОБЛЕМЫ	ПРИЧИНЫ	РЕШЕНИЯ
Верхняя часть блюда пережарена, а нижняя недожарена	Уровень нижней температуры слабый.	Возможно, неправильно выбрана полка для приготовления. Противень следует поместить на уровень ниже.
Нижняя часть блюда пережарена, а верхняя недожарена	Уровень верхней температуры слабый.	Возможно, неправильно выбрана полка для приготовления. Противень следует поместить на уровень выше.
Блюдо снаружи пропеклось, а изнутри осталось сырым.	Чрезмерный перегрев.	Неправильный выбор температуры приготовления, убавьте температуру
Внешняя часть блюда пересушена	Низкая температура.	Неправильный выбор температуры приготовления, попробуйте увеличить температуру.

ЧИСТКА ПРИБОРА И УХОД ЗА НИМ.

ОБЩИЙ УХОД

- Прежде, чем начинать чистку прибора, выньте вилку из розетки или перекройте подачу электричества к прибору, отключив находящуюся на нем кнопку вкл/выкл.
- Подождите, чтобы прибор остыл.
- Поверхности из нержавеющей стали рекомендуется чистить имеющимися на рынке специальными спреями или жидкостями для чистки предметов из нержавеющей стали.
- Обратите внимание, чтобы средство, которое вы используете для чистки прибора, не содержало частиц, которые могут поцарапать эмалированные или окрашенные поверхности.
- Чтобы не стереть значки и символы при чистке панели управления и кнопок, не используйте жидкие средства, содержащие мелкие частицы, и губки с жесткой проволочной поверхностью.
- Не используйте для чистки духового шкафа отбеливатели, соляную кислоту и т.п.
- Поскольку кнопки на некоторых моделях не снимаются, не пытайтесь снимать их с панели управления.
- При чистке духового шкафа не используйте жесткие стирающие средства и предметы (проволоку для чистки посуды, чистящий порошок, спрей для духовых шкафов, жесткие губки), кислоты (отбеливатель), либо чистящие средства с содержанием хлора.
- Не оставляйте на эмалированных, крашеных и стальных поверхностях остатки стирающих средств и пятен кислот (лимонный сок, уксус и т.п.).

ВНУТРЕННЯ ЧАСТЬ ДУХОВОГО ШКАФА.

- Старайтесь протирать свой духовой шкаф после каждого использования.
- Самым подходящим моментом для чистки внутренней поверхности духового шкафа является время, когда он еще теплый.
- Выньте противни и гриль. Протрите внутреннюю поверхность мокрой мыльной ветошью. После этого протрите еще раз мокрой ветошью и вытрите насухо.
- Не используйте такие агрессивные материалы, как наждачная бумага, металлическая мочалка или отбеливатель. В противном случае эмалированные поверхности вашего духового шкафа могут быть повреждены.
- Периодически производите капитальную чистку вашего духового шкафа с использованием специально предназначенных для этого чистящих средств.
- При наличии «упрямых» пятен можно использовать чистящие средства, предназначенные для поверхностей из нержавеющей стали, либо немного уксуса.
- Пятна, которые остаются от такого рода жидкостей, могут нарушить блеск духового шкафа, однако не имеют воздействия на его функциональность.

СНЯТИЕ БОКОВЫХ МЕТАЛЛИЧЕСКИХ ПОЛОК

Боковые металлические полки, на которых размещаются гриль и противни, можно легко снять. Чтобы снять эти полки с боковых стенок духового шкафа, действуйте, как указано на рисунке ниже:



СТЕКЛО ДУХОВОГО ШКАФА

Стекло духового шкафа протирайте и сушите губкой и мягкой ветошью.

РЕЗИНОВАЯ ПРОКЛАДКА ДУХОВОГО ШКАФА

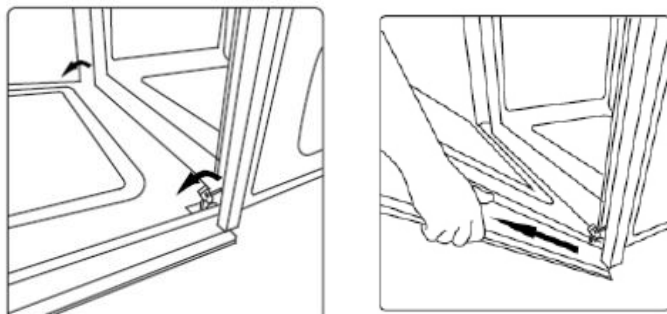
- При продолжительном использовании духового шкафа внутри дверцы и на ее резиновой прокладке может скапливаться конденсат. Удалите создавшуюся влагу сухой ветошью или губкой.
- Периодически проверяйте состояние резиновой прокладки. Уход за ней осуществляйте без использования едких чистящих средств.
- В случае повреждения резиновой прокладки, обращайтесь в ближайший пункт техобслуживания 'ZIGMUND & SHТАIN'. Не используйте духовой шкаф до тех пор, пока повреждение не будет устранено.

СНЯТИЕ ДВЕРЦЫ ДУХОВОГО ШКАФА

Дверцу можно легко снять и почистить. Для этого следуйте нижеприведенной инструкции,

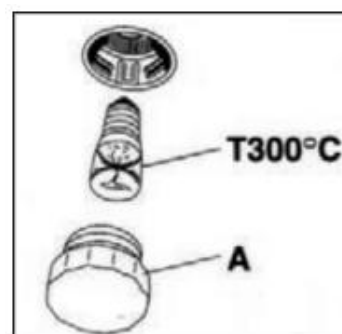
- Полностью откройте дверцу.
- Потяните назад два шпингалета, указанные на рисунке.
- Придерживая дверцу, прикройте ее до первого места остановки.
- Снимите приоткрытую дверцу с места, где она закреплена.

Чтобы правильно посадить на место снятую дверцу духового шкафа, разместите шпингалеты соответственно и опустите дверцу вниз.



ЗАМЕНА ЛАМПОЧКИ ДУХОВОГО ШКАФА.

- Прежде чем начинать замену лампочки, убедитесь, что электричество прибору не поступает.
- Лампочка духового шкафа должна иметь следующие особенности:
Высокая термостойкость (до 300 C°)
Электрические показатели: 220-240 В 50-60 Грц
- Мощность: 25 W
- Соединение E14
- Замена лампочки духового шкафа производится согласно рис. 6:
Нажав стеклянный колпачок, поверните его против часовой стрелки, снимите перегоревшую лампочку, вкрутите новую лампочку, посадите на место стеклянный колпачок, подключите прибор к электросети.



ВНИМАНИЕ: Если вы решите не включать больше духовой шкаф, выньте вилку из розетки. Неиспользуемые приборы несут угрозу безопасности для детей. Поэтому держите духовой шкаф в недоступном для детей месте.

ИНФОРМАЦИЯ ПО ТРАНСПОРТИРОВКЕ

- Храните оригинальную упаковку.

Перевозите в оригинальной упаковке, придерживайтесь требований указательных знаков по транспортировке, имеющихся на упаковке.

Если оригинальная упаковка отсутствует:

- Примите меры, чтобы уберечь ваш прибор от внешних ударов. Не кладите на него тяжести.
- При транспортировке держите или ставьте ваш прибор параллельно полу (верхней частью кверху).

ДЕЙСТВИЯ, КОТОРЫЕ СЛЕДУЕТ ПРОИЗВЕСТИ ПРЕЖДЕ, ЧЕМ ОБРАЩАТЬСЯ В СЕРВИСНЫЙ ЦЕНТР

- Если духовой шкаф не нагревается:
Возможно, что ваш прибор не подключен к заземленной розетке, выбит электрический предохранитель, на моделях с часами время не настроено.

- Если духовой шкаф не работает:

В многофункциональных духовых шкафах проверьте, настроена ли кнопка выбора функции на необходимую функцию.

Произведена ли настройка температуры с помощью кнопки контроля нагрева духового шкафа?
Не выбит ли электрический предохранитель розетки, куда подключен духовой шкаф, либо основной предохранитель?

- Если не работает лампочка внутренней подсветки:
Есть ли электричество? Испорчена ли лампочка? Если лампочка испорчена, замените ее, следуя инструкции.
- Выпечка (если верхняя / нижняя часть печет неравномерно):
- Следуя инструкции, проверьте положение полок, продолжительность выпечки и температуру.

**ЕСЛИ ВАШ ПРИБОР ВСЕ ЕЩЕ НЕИСПРАВЛЕН, ПОЖАЛУЙСТА,
ОБРАЩАЙТЕСЬ В ПУНКТЫ СЕРВИСНОГО ОБСЛУЖИВАНИЯ
«ZIGMUND & SHTAIN»**

ОБСЛУЖИВАНИЕ КЛИЕНТОВ И ГАРАНТИЯ

Ваш новый прибор имеет гарантию против электрических или механических неисправностей сроком 2 года. Гарантия не действует в следующих условиях:

- a) Неисправности, возникшие в связи с неправильной установкой и использованием прибора.
- b) Неисправности, возникшие в результате попытки ремонта или технического обслуживания прибора кем-либо, кроме компетентных на то лиц.
- c) Неисправности, связанные с установкой на приборе деталей, не являющихся оригинальными деталями изготовителя.
- d) Проблемы, возникшие из-за использования прибора помимо домашних целей, либо ненадлежащим образом.
- e) Проблемы, возникшие из-за неправильного напряжения.
- f) Проблемы, связанные с применением к прибору неправильных операций.

Чтобы узнать адрес ближайшего к вам пункта сервисного обслуживания «ZIGMUND & SHTAIN», смотрите список уполномоченных сервисных организаций, предоставляемый вместе с товаром.

СЕРВИСНОЕ ОБСЛУЖИВАНИЕ ПОСЛЕ ПРОДАЖИ

Просим вас придерживаться следующих мер:

1. При покупке товара требуйте, чтобы продавец поставил свой штамп на Гарантийном свидетельстве.
2. Используйте свой прибор в соответствии с инструкциями по использованию.
3. Если Вам потребуются услуги по вашему прибору, Вы можете обратиться в пункты обслуживания по указанным выше телефонам.
4. Просите специалиста, пришедшего на техобслуживание, чтобы он предъявил «удостоверение технического специалиста» или подтверждающий квалификацию сертификат.
5. По окончании работы не забудьте попросить у сервисного специалиста «квитанцию об оказании услуг». Квитанция окажется полезной в случае возникновения каких-либо проблем в будущем.
6. Срок эксплуатации: 10 лет (срок хранения запасных частей, которые необходимы для функционирования прибора).

Согласно директивам, принятым в Европе, данный прибор является отходным электрическим и электронным прибором 2002/96/EC. (WEEE).

Прежде чем выбрасывать данный прибор в мусор или сдавать в металлолом, необходимо предотвратить потенциально негативные результаты воздействия на окружающую среду и здоровье человека. В противном случае это будет несоответствующий выброс. Данный символ на товаре обозначен с целью предупреждения о том, что данный прибор нельзя расценивать как бытовой отход и что его следует сдать в пункт сбора отходов. Уничтожение прибора должно производиться в соответствии с местными экологическими правилами. Подробную информацию о правилах выброса, повторного использования духового шкафа и возвращению его в оборот, можно получить в компетентных пунктах обслуживания.

