

**Zigmund & Shtain**

**Руководство по установке и эксплуатации  
встраиваемого духового шкафа**

**EN 152.911 W**



**PG** **CE**  
AII 30

## **Уважаемый потребитель!**

Спасибо, что выбрали духовой шкаф Zigmund & Shtain. Надеемся, он оправдает Ваши ожидания и станет прекрасным помощником на Вашей кухне. Для правильной и безопасной эксплуатации прибора, пожалуйста, ознакомьтесь со всеми пунктами данной инструкции.

Просим Вас сохранять эту инструкцию на весь срок службы духового шкафа.

В начале инструкции Вы узнаете о некоторых важных условиях безопасной работы прибора.

Чтобы Ваш прибор длительное время находился в прекрасном состоянии, мы приводим множество полезных советов по уходу и чистке.

Также эта инструкция даёт некоторые советы по экономии электроэнергии.

На случай, если когда-нибудь в процессе эксплуатации прибора возникнут неполадки, на последних страницах этой инструкции Вы сможете найти советы, как самостоятельно устранить мелкие неисправности.


Ваш новый прибор изготовлен из высококачественных материалов и полностью соответствует всем стандартам ЕЭС.

Ваше мнение о нашем продукте очень важно для нас. Мы будем признательны, если Вы пришлёте свои наблюдения по работе, качеству исполнения и удобству пользования купленного Вами товара на адрес: [info@zigmundshtain.ru](mailto:info@zigmundshtain.ru).

Производитель оставляет за собой право вносить изменения в конструкцию с целью улучшения характеристик продукции. Наша бытовая техника постоянно совершенствуется, улучшаются характеристики приборов, обновляется дизайн, поэтому рисунки и обозначения в инструкции могут незначительно отличаться от приобретённой Вами модели.

## **Желаем Вам приятного аппетита!**

Изделие произведено в соответствии с европейскими стандартами и

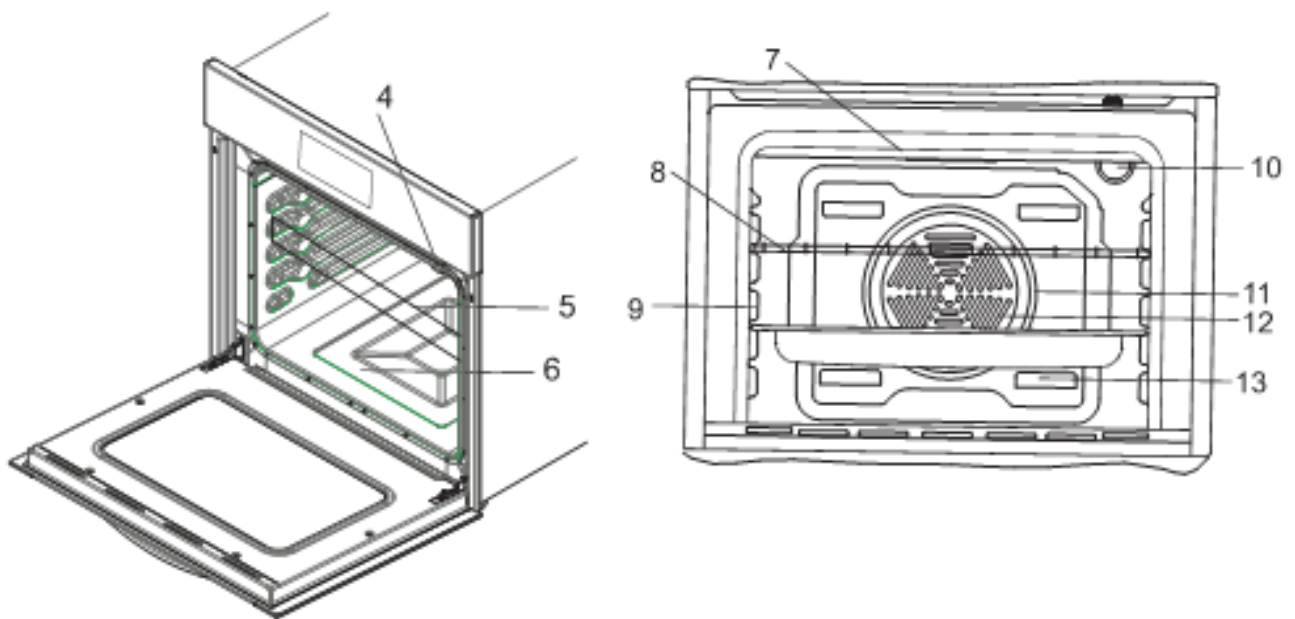
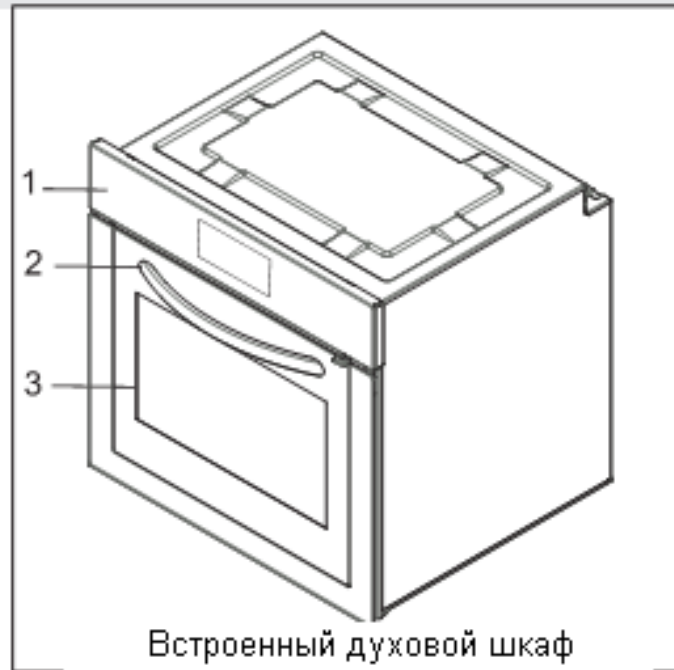
сертифицировано CE, TÜV, ISO 9001,  АИ 30

Производитель оставляет за собой право вносить изменения в конструкцию с целью улучшения характеристик продукции.

## **Содержание**

- 1: Внешний вид и габаритные размеры
- 2: Меры предосторожности
- 3: Подготовка к установке и использованию
- 4: Использование духового шкафа
- 5: Чистка и техническое обслуживание духового шкафа
- 6: Сервис и транспортировка

## ЧАСТЬ 1: Внешний вид и габаритные размеры



### Основные узлы духового шкафа:

- 1- Панель управления
- 2- Ручка
- 3- Дверца
- 4- Противень
- 5- Нижний нагревающий элемент (за кожухом)
- 6- Верхний нагревающий элемент (за кожухом)
- 7- Гриль
- 8- Полка

- 9- Подсветка
- 10- Нагревающий элемент с надувом (за кожухом)
- 11- Вентилятор (за кожухом)
- 12- Заслонки воздуховодов

## **ЧАСТЬ 2: Меры предосторожности**

### **ПЕРЕД ИСПОЛЬЗОВАНИЕМ ИЗДЕЛИЯ ПРИМИТЕ НЕОБХОДИМЫЕ МЕРЫ БЕЗОПАСНОСТИ И ВНИМАТЕЛЬНО ИЗУЧИТЕ РУКОВОДСТВО ПО ЭКСПЛУАТАЦИИ**

- Данное изделие предназначено для домашнего использования в качестве встроенного в мебель.
- После распаковки изделия осмотрите его на предмет наличия повреждений. В случае их обнаружения не пытайтесь использовать шкаф, немедленно свяжитесь с авторизованным сервисным центром. Уберите упаковочные материалы.
- Установка и ввод в эксплуатацию изделия проводится квалифицированным техником в соответствии с рекомендациями производителя, указанными в данной инструкции. За повреждения, которые могут произойти в результате неправильной установки, производитель ответственности не несёт.
- Перед подключением духового шкафа проверьте соответствие напряжения и давления газа значениям на этикетке (этикетка находится на самом изделии и\или упаковке).
- Не используйте шкаф до окончания установки
- Если шкаф не используется, убедитесь, что все кнопки находятся в выключенном положении.
- Убедитесь, что силовой кабель не пережат во время установки
- Если силовой кабель повреждён, его следует немедленно заменить силами производителя, его представителя, либо другого квалифицированного лица (во избежание каких-либо угроз).
- Отключите питание шкафа перед заменой освещения.
- Отключайте питание перед чисткой, техническим обслуживанием и т.д.
- Некоторые части шкафа сохраняют тепло в течение длительного времени. Прежде чем трогать незащищённые части, убедитесь, что они остыли.
- Не размещайте пожароопасные предметы или вещества рядом со шкафом во время работы.
- Убедитесь, что силовые кабели приборов, работающих вблизи шкафа, не касаются нагревающих элементов.
- Если шкаф не используется, убедитесь, что все кнопки находятся в положении 0 (выключено).
- Во время работы шкафу требуется эффективная циркуляция воздуха. Внимательно изучите главу инструкции по установке. Убедитесь, что созданные условия удовлетворяют требованиям.

- Инструкция по эксплуатации разработана для целой линейки моделей. Некоторые описания могут не относиться к вашей модели. При изучении инструкции обращайте внимания на пояснения к рисункам.

3

- Во время использования изделие нагревается. Не допускайте прикосновений к нагревающим элементам внутри шкафа.
- **ОСТОРОЖНО:** Во время работы нагреваются доступные части шкафа. Оградите детей от них.
- Данное изделие не предназначено для использования лицами (включая детей) со сниженной чувствительностью, физическими и психическими возможностями. Лицами с недостаточным опытом без должного инструктажа или контроля.
- Следите, чтобы дети не играли с духовым шкафом.

**ДЛЯ ЭФФЕКТИВНОЙ И БЕЗОПАСНОЙ РАБОТЫ ИЗДЕЛИЯ МЫ РЕКОМЕНДУЕМ ВСЕГДА ИСПОЛЬЗОВАТЬ ОРИГИНАЛЬНЫЕ ЗАПАСНЫЕ ЧАСТИ И ОБРАЩАТЬСЯ ЗА ПОМОЩЬЮ ТОЛЬКО К АВТОРИЗОВАННОМУ СЕРВИСНОМУ ЦЕНТРУ.**

- **При использовании духового шкафа обратите внимание на нижеследующее:**
- Будьте осторожны при подключении изделия к заземлённой розетке или линии.
- Для моделей с таймером настройте время во время первого запуска или в случае отключения электроэнергии. На кухне может повыситься температура и влажность. Тщательно проветривайте кухню.
- Во время первого запуска может появиться запах, исходящий от нагревающих элементов и изоляционных материалов. По этой причине перед использованием шкафа, запустите его в холостом режиме на 45 минут при максимальной температуре. Далее тщательно проветрите помещение.
- Во время работы не дотрагивайтесь до внутренних частей и нагревающих элементов шкафа. После выключения нагревающего элемента не трогайте его руками до полного охлаждения.
- Не ставьте горючие и легковоспламеняющиеся материалы в духовой шкаф. Не размещайте ёмкости под давлением, бумагу, пластик и ткань вблизи конфорок.

- При использовании духового шкафа будьте осторожны, т.к. его поверхность может нагреваться. Не допускайте детей.
- Не разрешайте детям взбираться на дверцу или сидеть на ней, когда та открыта.

4

- Технические характеристики, указанные в документации основаны на лабораторных исследованиях в соответствии со стандартами. Реальные характеристики могут варьироваться в зависимости от условий использования.

**В случае обнаружения трещин на варочной поверхности немедленно отключите шкаф от сети.**

- **ОСТОРОЖНО:** Если поверхность повреждена, отключите шкаф от сети, чтобы избежать риска поражения электрическим током.
- **Внимание:** Температура поверхности превышает 95°C. Во избежание опасности ограничьте доступ к нижней части кожуха. Смотрите инструкции по установке.
- Не используйте грубые абразивные чистящие средства или острые металлические скребки для чистки стекла дверцы (т.к. возможно появление царапин и разрушение стекла).
- Не используйте пароочистители для чистки духового шкафа.
- **ОСТОРОЖНО:** Перед заменой подсветки духового шкафа обязательно убедитесь в отсутствии питания, чтобы исключить риски удара электрическим током.
- После приготовления пищи охлаждающий вентилятор продолжит работать до полного охлаждения духового шкафа.
- Духовой шкаф изготовлен в соответствии с основными требованиями электробезопасности приборов. Техническое обслуживание и ремонт должны осуществляться только авторизованными сервисными центрами, сотрудники которых прошли соответствующую подготовку у производителя. Установка и ремонт без соблюдения соответствующих правил может быть небезопасной.
- Внешние поверхности духового шкафа разогреваются во время работы. Элементы, нагревающие внутреннюю поверхность шкафа и воздуховоды, очень сильно нагреты. Даже после выключения шкафа они какое-то время сохраняют тепло. Никогда не трогайте раскалённые поверхности. Берегите от детей.
- Для готовки в духовом шкафу необходимы настройка (кнопками) режима и температуры, а также настройка таймера. При наличии возможности режимы должны программироваться. В противном случае духовой шкаф работать не будет.
- Ни в коем случае не помещайте какие-либо предметы на открытую дверцу или выдвинутый противень. Вы можете нарушить балансировку или сломать дверцу.

- Вынимайте вилку из розетки, если шкаф не используется.
- Защитите изделие от атмосферных явлений. Не подвергайте шкаф воздействию солнца, дождя, снега, пыли и т.д.
- Не используйте шкаф совместно с внешним таймером или отдельной системой удалённого управления.

## **ЧАСТЬ 3: Подготовка к установке и использованию**

Разработанный с использованием деталей, прошедших строжайший контроль качества, современный, функциональный и практичный духовой шкаф полностью удовлетворит все ваши требования. Для достижения максимальной эффективности и снижения вероятности столкновения с какими-либо проблемами в будущем, внимательно изучите инструкцию. Приведённая ниже информация позволит вам правильно выровнять духовой шкаф. Вы также можете найти описание служебных операций. Данный раздел следует внимательно изучить, особенно лицам, осуществляющим установку.

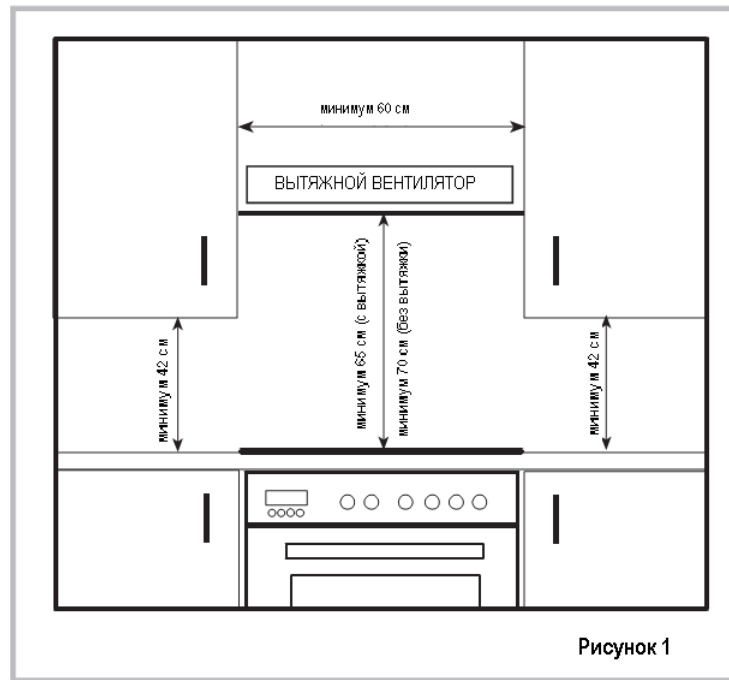
*Для установки свяжитесь с авторизованным сервисным центром.*

### **3.1 Выбор места для духового шкафа**

**При выборе места установки духового шкафа существуют определённые нюансы. Для предотвращения проблем и опасных ситуаций в будущем, примите во внимание следующее:**

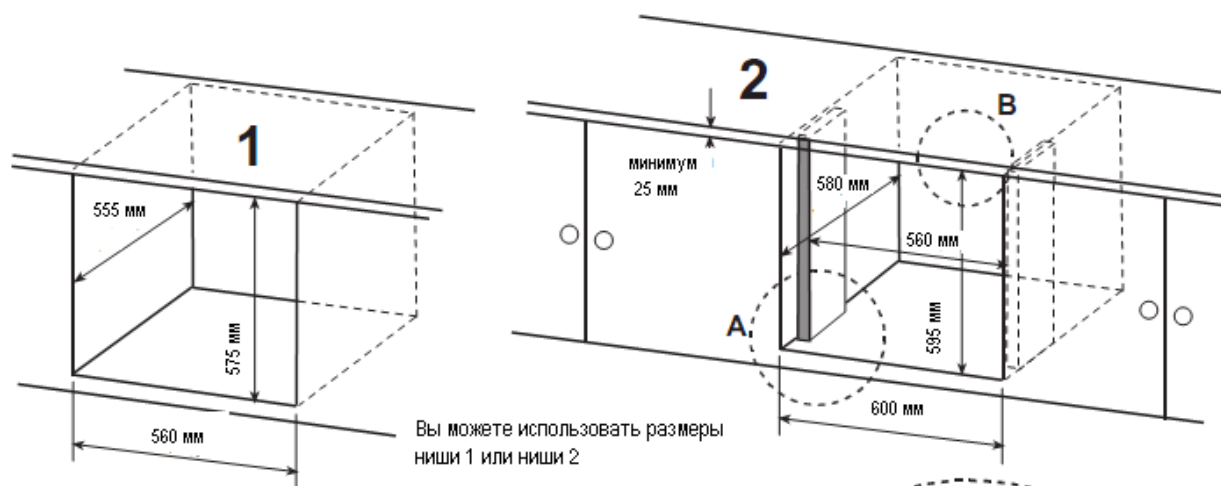
- Вблизи духового шкафа не должно быть огнеопасных и горючих материалов, таких как занавески, масло, тряпки и т.д., которые могут быстро воспламениться.
- Мебель, окружающая духовой шкаф, должна быть изготовлена из материалов, способных выдерживать температуру на 50°C больше, нежели температура окружающей среды.
- Необходимые расстояния до подвесной кухонной мебели и вытяжки, а также минимальные высоты от плиты показаны на рисунке 1. Соответственно, вытяжка располагается на высоте минимум 65 см от плиты (конфорок). Если вытяжки нет, расстояние до подвесной мебели не должна быть менее 70 см.



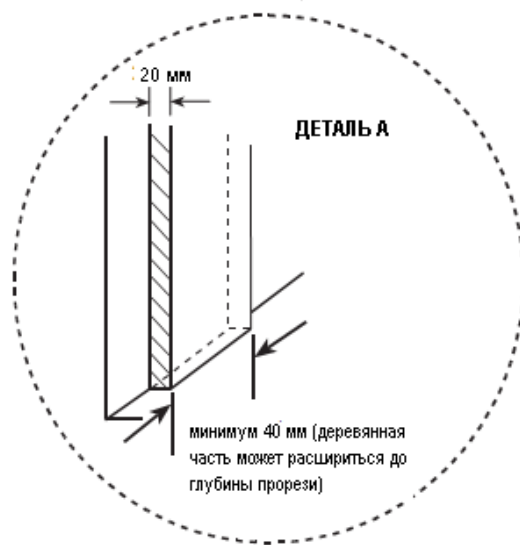
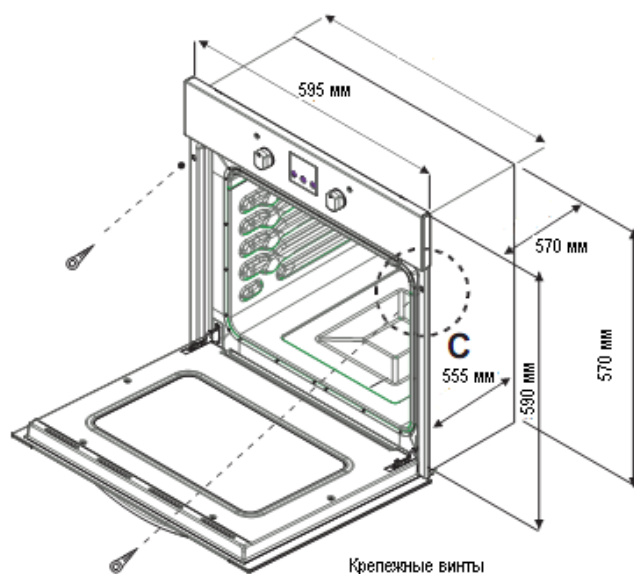


### 3.2 Установка встроенного духового шкафа

## Размеры ниши



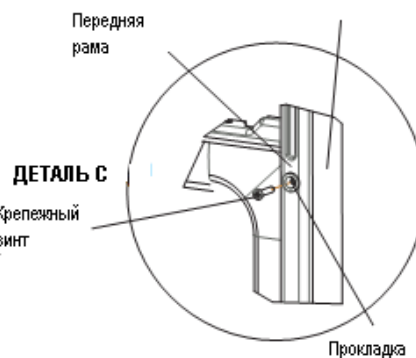
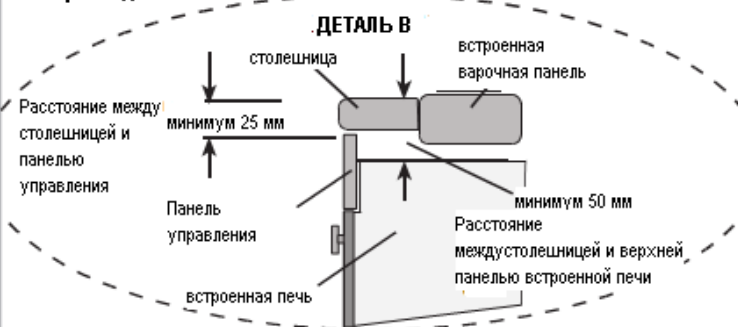
Вы можете использовать размеры ниши 1 или ниши 2



минимум 40 мм (деревянная часть может расширяться до глубины прорези)

Деревянная часть

## Размеры изделия



Вставьте духовой шкаф в нишу, нажимая на переднюю часть. Откройте дверцу шкафа и вставьте 2 болта в отверстия на раме. Состыкуйте раму шкафа и деревянную поверхность ниши и затяните болты.

Размер ниши должен соответствовать размерам духового шкафа, материалы должны быть устойчивы к воздействию высоких температур. При правильной

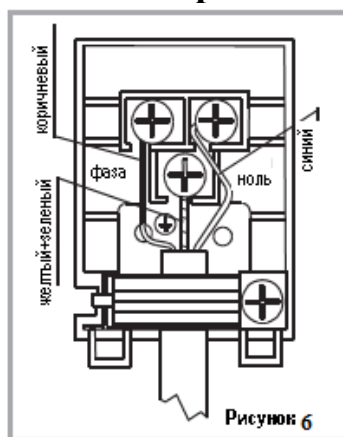
установке исключён контакт шкафа с электрическим кабелем или изолированными частями. Изолированные части монтируются таким образом, чтобы их демонтаж не мог быть осуществлён какими-либо инструментами. Установка духового шкафа вблизи холодильников или морозильных камер не рекомендуется. С другой стороны, работа вышеупомянутой бытовой техники негативно сказывается на излучении тепла. Снимите упаковку и проверьте духовой шкаф на наличие каких-либо повреждений. Если вы подозреваете их наличие, ни в коем случае не используйте изделие, немедленно свяжитесь с авторизованным сервисным центром.

### **3.3 Электрическая схема и безопасность встроенного духового шкафа**

**При подключении проводов строго следуйте приведённым ниже инструкциям:**

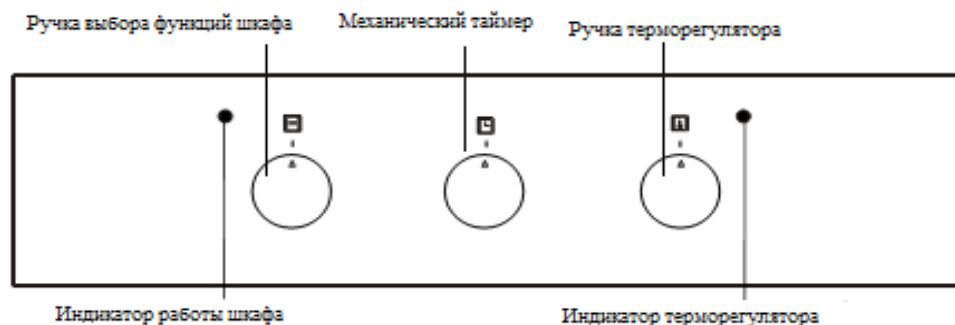
- Заземляющий провод присоединяется при помощи винта с соответствующей маркировкой. Силовой кабель подключается, как показано на рисунке 2. Если у вас нет заземляющего отвода (заземлённой розетки), немедленно свяжитесь с авторизованным сервисным центром.
- Заземлённая розетка должна располагаться вблизи шкафа. Никогда не используйте удлинитель.
- Силовой кабель не должен дотрагиваться до горячих поверхностей духового шкафа.
- В случае повреждения силового кабеля свяжитесь с авторизованным сервисным центром, который должен произвести замену.
- Подключение проводов должно осуществляться авторизованным сервисным центром. Используйте кабель H05VV-F.
- Неправильное подключение проводов может повредить изделие. На подобные случаи гарантия не распространяется.
- Духовой шкаф подключается к сети 220-240В~. Если значения тока не попадают в данный диапазон, немедленно свяжитесь с авторизованным сервисным центром.

**Компания производитель не несёт ответственности за повреждения, возникшие в результате несоблюдения норм безопасности.**



## Часть 4: Использование духового шкафа

### 4.1. Использование функции шкафа

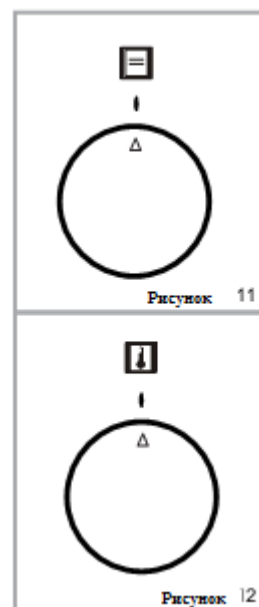


#### Ручка выбора функций шкафа

Для выбора необходимого режима приготовления поверните ручку к соответствующему символу (рис 11). Режимы приготовления детально описаны в таблице 1 и следующей части.










#### Ручка терморегулятора

После выбора режима приготовления, можно выставить необходимую температуру (ручкой терморегулятора) (рис 12). Далее шкаф начнёт работу (если установлен таймер, то его необходимо настроить).



## 4.2. Использование клавиши выбора функции шкафа

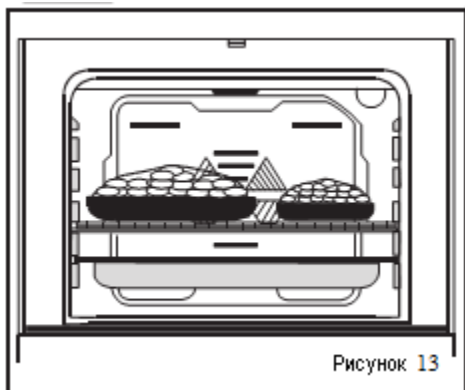
Таблица 1

	Включение подсветки духового шкафа
	Включение подсветки духового шкафа, красного индикатора и вентилятора. Функция размораживания пищи.
	Включение термостата, индикаторов и верхнего с нижним нагревающих элементов.
	Включение термостата и индикаторов, вентилятора и турбонагревателя.
	Включение термостата и индикаторов, вентилятора, верхнего и нижнего нагревательных элементов.
	Включение термостата и индикаторов и гриля
	Включение термостата и индикаторов, гриля, верхнего и нижнего нагревательных элементов.
	Включение термостата и индикаторов, вентилятора, гриля и верхнего нагревающего элемента.
	Включение термостата и индикаторов, вентилятора, нижнего нагревающего элемента и турбонагревателя.

Доступность функций, истолкованных ниже, отличается в зависимости от модели изделия.



### Функция размораживания



Вы можете начать процесс размораживания, поместив пищу в шкаф и переключив кнопку в соответствующее положение. Данная функция не приготавливает/выпекает продукты, она просто производит размораживание в течение короткого промежутка времени. Положите продукты на решётку, решётку установите на трети снизу салазки (рисунок 2). Для сбора воды, образующейся при таянии льда, установите ниже противень.



### Верхний-нижний нагревающие элементы (статичная выпечка)

Данный тип выпечки носит название традиционного, тепло испускается равномерно от верхнего и нижнего нагревающих элементов, равномерно нагревая верхние и нижние слои пищи. Выставьте температуру на термостате в соответствии с таблицей приготовления. Рекомендуется предварительный разогрев духового шкафа в течение 10 минут. Поместите пищу в подходящее блюдо и оставьте готовиться необходимое время. Данная функция предпочтительна при приготовлении **пирожных, бисквитов, мучных кондитерских изделий, макарон, лазаньи, пиццы.**

После окончания приготовления/ выпечки выключите духовой шкаф (ручкой управления), термостат и таймер программы (если такая функция доступна). Достаньте приготовленную пищу из шкафа, поместите в безопасное место, убедитесь, что шкаф полностью остыл (дверцу держите открытой). **Во время остывания шкафа не подпускайте к нему детей и сами держитесь от него подальше.**



### Турбовентилятор

Турбовентилятор рассеивает тепло по духовому шкафу. Поэтому еда, расположенная на разных противнях, готовится равномерно.

Установите на термостате необходимую температуру. Поверните ручку кнопку в положение турбовентилятора, помеченное соответствующим значком. После десятиминутного предварительного нагрева поместите пищу в подходящую посуду и далее в духовой шкаф. Данная функция удобна при приготовлении пищи в нескольких блюдах.

Если вы собираетесь готовить на двух противнях одновременно, выставьте наиболее низкую и подходящую температуру для приготовления обоих блюд, пользуйтесь таблицей. Обычно время окончания приготовления пищи на обоих противнях отличается. Поэтому достаньте из шкафа противень с, как вам кажется, приготовленным блюдом и продолжите приготовление оставшейся пищи (на другом противне).

После окончания приготовления/ выпечки выключите духовой шкаф (кнопкой управления), термостат и таймер программы (если такая функция доступна). Достаньте приготовленную пищу из шкафа, поместите в безопасное место, убедитесь, что шкаф полностью остыл (дверцу держите открытой). **Во время остывания шкафа не подпускайте к нему детей и сами держитесь от него подальше.**



### Вентилятор и верхний-нижний нагревающие элементы

При использовании данной функции горячий воздух, нагретый верхним и нижним элементами, циркулирует при помощи вентилятора (привода и крыльчатки).

Выставьте температуру на термостате в соответствии с таблицей приготовления. Поверните ручку в положение, помеченное соответствующим значком, выставьте на таймере время приготовления и проведите предварительный разогрев духового шкафа в течение 10 минут.

Поместите пищу в подходящее блюдо и далее в шкаф, начните приготовление. Данная функция очень подходит для выпечки. Пища готовится равномерно. **Режим удобен при приготовлении на одном противне.**

После окончания приготовления/ выпечки выключите духовой шкаф (ручкой управления), термостат и таймер программы (если такая функция доступна). Достаньте приготовленную пищу из шкафа, поместите в безопасное место, убедитесь, что шкаф полностью остыл (дверцу держите открытой). Во время остывания шкафа не подпускайте к нему детей и сами держитесь от него подальше.



### Гриль

Для приготовления на гриле используется самый высокий противень. После размещения противня на 2. салазках, вы можете начать приготовление на гриле. После размещения убедитесь, что стекающий с пищи жир будет собираться в другой противень. **При приготовлении на гриле дверца должна быть закрыта, а температура шкафа выставлена 190° С.**

Поверните ручку термостата, чтобы та показывала температуру приготовления. После предварительного нагрева в течение 5 минут, поместите пищу в духовой шкаф.

После окончания приготовления/ выпечки выключите духовой шкаф (кнопкой управления), термостат и таймер программы (если такая функция доступна). Достаньте приготовленную пищу из шкафа, поместите в безопасное место, убедитесь, что шкаф полностью остыл (дверцу держите открытой). **Во время остывания шкафа не подпускайте к нему детей и сами держитесь от него подальше.**



### Верхний нагревающий элемент, гриль

Данная функция используется для уменьшения времени приготовления на гриле, подходит для решётки и больших поверхностей. При приготовлении на гриле поместите пищу на решётку, а решётку разместите на самых верхних салазках. После размещения противня на 2-ой полке вы можете начинать приготовление. Противень на 2-ой полке предназначен для сбора капель масла. **При приготовлении на гриле дверца шкафа должна быть закрыта, выставленная температура 190 С.**

Поверните ручку термостата, чтобы та показывала температуру приготовления. После предварительного нагрева в течение 5 минут, поместите пищу в духовой шкаф.

После окончания приготовления/ выпечки выключите духовой шкаф (кнопкой управления), термостат и таймер программы (если такая функция доступна). Достаньте приготовленную пищу из шкафа, поместите в безопасное место, убедитесь, что шкаф полностью остыл (дверцу держите открытой). **Во время остывания шкафа не подпускайте к нему детей и сами держитесь от него подальше.**



## Гриль и вентилятор

Данная функция применяется для полной обжарки пищи при одновременной работе гриля, вентилятора и верхнего нагревающего элемента. Также используется для уменьшения времени приготовления на гриле, подходит для решётки и больших поверхностей. При приготовлении на гриле поместите пищу на решётку, а решётку разместите на самых верхних салазках. После размещения противня на 3-й полке вы можете начинать приготовление. Противень на 2-ой полке предназначен для сбора капель масла. **При приготовлении на гриле дверца шкафа должна быть закрыта, выставленная температура 190 С.**

Поверните ручку термостата, чтобы та показывала температуру приготовления. После предварительного нагрева в течение 5 минут, поместите пищу в духовой шкаф. После окончания приготовления/ выпечки выключите духовой шкаф (кнопкой управления), термостат и таймер программы (если такая функция доступна). Достаньте приготовленную пищу из шкафа, поместите в безопасное место, убедитесь, что шкаф полностью остыл (дверцу держите открытой). **Во время остывания шкафа не подпускайте к нему детей и сами держитесь от него подальше.**



## Турбовентилятор и нижний нагревающий элемент

Функция турбовентилятора и нижнего нагревающего элемента идеально подходит для приготовления пищи. Пока турбовентилятор рассеивает по духовому шкафу тепло, нижний нагревающий элемент готовит тесто для пиццы. Поверните ручку в положение, помеченное соответствующим значком. После предварительного нагрева в течение 10 минут поместите пищу в духовой шкаф. После окончания приготовления/ выпечки выключите духовой шкаф (кнопкой управления), термостат и таймер программы. Достаньте приготовленную пищу из шкафа, поместите в безопасное место, убедитесь, что шкаф полностью остыл (дверцу держите открытой). **Во время остывания шкафа не подпускайте к нему детей и сами держитесь от него подальше.**

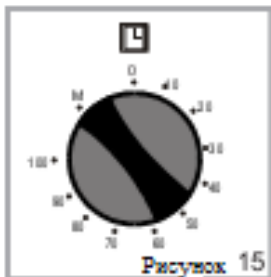
Функция турбовентилятора и нижнего нагревающего элемента идеально подходит для приготовления пищи. Пока турбовентилятор рассеивает по духовому шкафу тепло, нижний нагревающий элемент готовит тесто для пиццы.

## Энергосбережение

- Сократите количество жирной пищи и пищи с повышенным содержанием жидкостей или время приготовления
- Во время приготовления пищи как можно реже открывайте дверцу

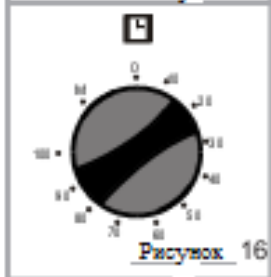


### 4.3. Использование механического таймера



#### Ручная настройка.

Если ручка таймера переведена в положение М, как показано на рисунке, то вы можете неограниченно долго использовать шкаф. Если таймер в положении 0, то шкаф не включится (Рис 15).



#### Настройка времени

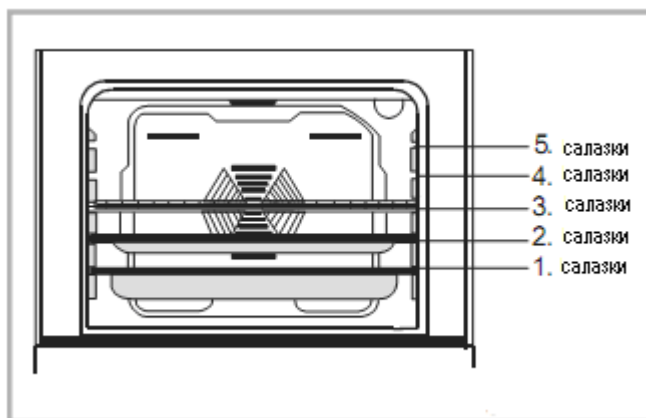
Поворачивайте ручку по часовой стрелке и выставьте значение в диапазоне от 0 до 100 минут (как показано на картинке). По истечении установленного времени шкаф прекратит работу, и таймер подаст однократный звуковой сигнал (Рис 16).

Блюда	ТУРБО			НИЖНИЙ-ВЕРХНИЙ			НИЖНИЙ-ВЕРХНИЙ ВЕНТИЛЯТОР			ГРИЛЬ		
	Положение термостата (°С)	Положение противня	Время приготовления (мин.)	Положение термостата (°С)	Положение противня	Время приготовления (мин.)	Положение термостата (°С)	Положение противня	Время приготовления (мин.)	Положение термостата (°С)	Положение противня	Время приготовления (мин.)
Слоенные пирожные	170-190	1-2-3	35-45	170-190	1-2	35-45	170-190	1-2	25-35			
Торт	150-170	1-2-3	30-40	170-190	1-2	30-40	150-170	1-2-3	25-35			
Печенье	150-170	1-2-3	25-35	170-190	1-2	30-40	150-170	1-2-3	25-35			
Жареные Фрикадель-ки										200	4	10-15
Водянистые продукты	175-200	2	40-50	175-200	2	40-50	175-200	2	40-50			
Курица				200	1-2	45-60	200	1-2	45-60	200	4	50-60
Отбивная котлета										200	3-4	15-25
Бифштекс										200	4	15-25
Двухслойный пирог	160-180	1-4	30-40									
Двухслойные пирожные	170-190	1-4	35-45									

## 4.7 Дополнительные принадлежности для духового шкафа




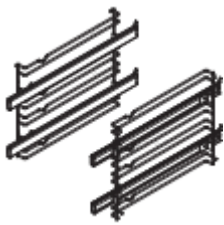
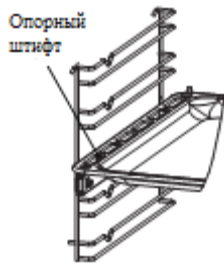
Рекомендуется использовать посуду, указанную в таблице, в зависимости от пищи, которую собираетесь готовить. Вы можете также использовать стеклянную посуду, корзиночки для пирожных, специальные противни. В данном контексте уделите внимание рекомендациям производителя. При использовании малогабаритной посуды поместите её на середину решётки гриля. Рекомендации касаются эмалированной посуды приведены ниже.

Если приготовляемая пища полностью не распределяется по противню, если пища вынута из морозильной камеры или если противень используется для сбора соков во время приготовления на гриле, то возможно появление деформаций противня по причине воздействия высоких температур. Это нормальное физическое состояние, вызванное переносом тепла. Не помещайте стеклянные подносы или блюда в холод сразу после приготовления в них пищи, не ставьте их на холодные и влажные поверхности. Оставьте утварь медленно остывать, поставив на кусок ткани. В противном случае стеклянный поднос или блюдо могут дать трещину. Если для приготовления пищи вы собираетесь использовать гриль, то мы рекомендуем использовать поддон, поставляемый вместе с пищей (если он входит в набор). При приготовлении таким образом масло не разбрызгивается и не загрязняет духовой шкаф. Если вы собираетесь использовать большой гриль, вставьте противень в салазки ниже, чтобы избежать скопления масла. Для облегчения чистки в процессе добавляйте воду. При использовании гриля используйте 3 или 4 салазки (полки), смазывайте решётку маслом, чтобы пища не пригорала.



## Принадлежности духового шкафа

- Принадлежности к вашему духовому шкафу могут варьироваться в зависимости от модели духового шкафа.

Решётка	
	Предназначена для приготовления на гриле или размещения на ней кухонной утвари. Для правильной установки в пазах поместите решётку на любую полку и нажмите до конца.
Плоский поднос	
	Предназначен для выпечки кондитерских изделий, например фруктового пирога и т.д. Для правильной установки в пазах поместите решётку на любую полку и нажмите до конца
Глубокий поднос	
	Предназначен для тушения мяса. Для правильной установки в пазах поместите решётку на любую полку и нажмите до конца.
Телескопические направляющие	
	 Для правильного размещения подноса в телескопических направляющих поставьте его на опорные штифты (как показано на рисунке)

## **ЧАСТЬ 5: Чистка и техническое обслуживание духового шкафа**

### **5.1 Чистка**

Перед чисткой обязательно убедитесь, что все управляющие клавиши находятся в выключенном положении, а сам духовой шкаф остыл. Отсоедините вилку от розетки.

Не используйте абразивные чистящие материалы, т.к. можете поцарапать окрашенные и эмалированные части шкафа. Используйте жидкие чистящие средства или средства в виде крема. Могут повредить поверхности духового шкафа едкие вещества, абразивные чистящие порошки, тряпки из грубой шерсти и твёрдые инструменты. Излишки используемой жидкости сгорают, повреждая эмаль. Немедленно удалите пролитые жидкости. Для чистки шкафа не используйте пароочистители.

#### **Чистка внутри духового шкафа**

Перед чисткой обязательно убедитесь, что вилка отключена от розетки. Лучше всего проводить очистку шкафа, когда он слегка тёплый. Для чистки используйте мягкую тряпочку, смоченную в мыльной воде. Протрите сухой тряпочкой. Закончите чистку, используя сухие и порошкообразные чистящие средства. Если в духовом шкафу рама покрыта каталитической эмалью, то задняя и боковые стенки не нуждаются в чистке. Однако, в зависимости от условий использования, рекомендуется их периодическая замена.

### **5.2 Техническое обслуживание**

#### **Замена подсветки**

Мы рекомендуем производить замену подсветки авторизированному сервисному центру. Отсоедините вилку от розетки и убедитесь, что духовой шкаф остыл. Установите новую лампочку (тип E14, температура 300 С, мощность 25 Вт, 230 В).

Лампочка предназначена для использования в бытовой технике и не подходит для комнатного освещения.

## **ЧАСТЬ 6: Сервис и транспортировка**

### **6.1 Перед отправкой в сервисный центр**

#### **Если духовой шкаф не работает:**

Шкаф может быть не подключен к розетке, а вы этого не заметили. На моделях с таймером не произведена настройка времени.

#### **Если шкаф не нагревается:**

Не установлена температура нагревающего элемента

#### **Если не горит внутренняя подсветка:**

Проверьте подачу электричества, т.к. лампочки могут быть неисправны. Замените неисправную лампочку согласно инструкции.

#### **Приготовление (нижний и верхний нагревающие элементы не «готовят» одинаково):**

Проверьте расположение на противне, время приготовления и температуру в соответствии с инструкцией.

*Если все вышеперечисленное не помогло вам решить проблему, обращайтесь в авторизованный сервисный центр.*

### **6.2 Информация по транспортировке**

#### **Если необходимо произвести транспортировку:**

Проводите транспортировку в оригинальной упаковке (сохраняйте упаковку). При транспортировке соблюдайте указания значков, изображённых на упаковке. Приклейте скотчем верхние части, крышки, противни к панелям.

Проложите бумагу между верхней крышкой и плитой, накройте сверху и зафиксируйте скотчем (сверху и сбоку).

Приклейте скотчем бумагу или картон к передней части шкафа и задней части стекла дверцы, зафиксируйте скотч на внутренней стороне стекла (чтобы гриль и противни не повредили шкаф во время транспортировки). Также проклейте боковые стенки.

#### **Если у вас не сохранилась оригинальная упаковка:**

Защитите внешние поверхности (стекло и окрашенные части) духового шкафа от ударов.



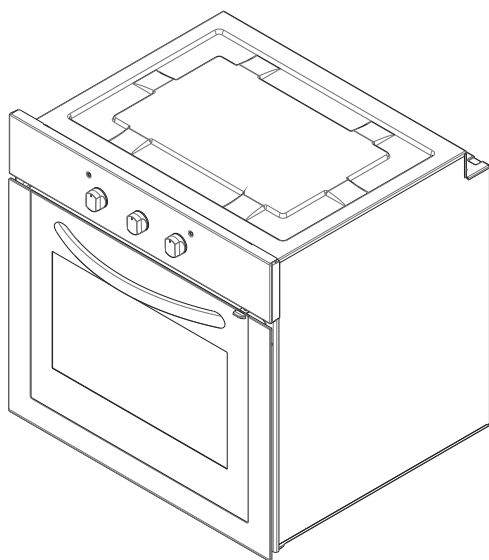
Данный символ на изделии или на его упаковке обозначает, что это изделие не может быть переработано как обычные бытовые отходы. Его следует передать в соответствующий сборочный пункт по переработке электрического и электронного оборудования. Правильная ликвидация данного изделия поможет предотвратить потенциально негативные воздействия на окружающую среду и здоровье людей, которые иначе могут возникнуть при несоответствующем обращении с отходами данного изделия. Для получения более детальной информации об утилизации данного изделия свяжитесь с офисом компании в вашем городе, службой вывоза бытовых отходов или с магазином, в котором вы покупали данное изделие.

# Zigmund & Shtain

**EN 152.911 W**

**EN**

**OPERATING AND INSTALLATION  
INSTRUCTIONS OF  
BUILT-IN OVEN**








**Dear Customer,**

We take offering quality products that more than meet your expectations as our goal, offering you products produced in modern factories that have been carefully and extensively tested for quality.

Your manual is prepared in order to help you to use your appliance that is manufactured by the most recent technology, with confidence and maximum efficiency.

Before use of your appliance, carefully read this guide that includes the basic information for right and safe installation, maintenance and use. Contact to the nearest Authorized Service for mounting of your product.

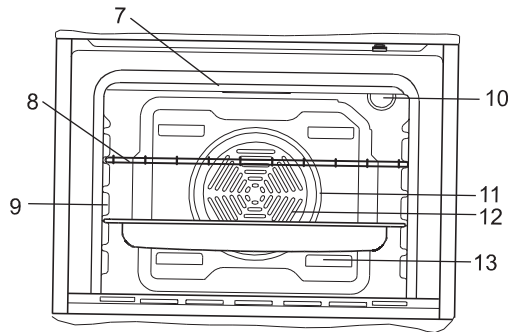
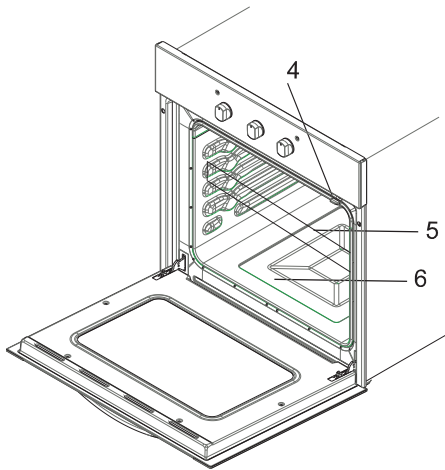
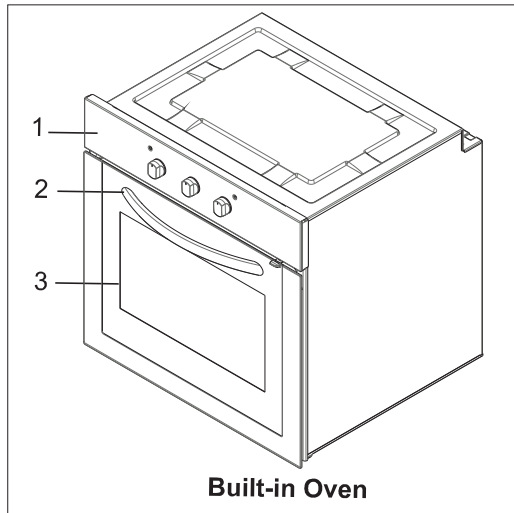


---

## **Contents**

- 1-** Presentation and size of product
- 2-** Warnings
- 3-** Preparation for installation and use
- 4-** Using the oven
- 5-** Cleaning and maintenance of your product
- 6-** Service and Transport

## PART 1: PRESENTATION AND SIZE OF PRODUCT



### LIST OF COMPONENTS :

- 1- Control panel
- 2- Handle
- 3- Oven Door
- 4- Child Lock
- 5- Tray
- 6- Lower Heating Element
- 7- Upper Heating Element

- 8- Wire Grill
- 9- Racks
- 10- Oven Light
- 11- Turbo Heating Element
- 12- Fan
- 13- Air Outlet Shutters

## PART 2: WARNINGS

### **BEFORE STARTING TO USE THE APPLIANCE, PLEASE TAKE ALL ESSENTIAL SAFETY MEASURES AND THOROUGHLY READ THE USER MANUAL**

- This appliance has been designed for domestic use as built-in furniture.
- After removing the packaging, make sure to check if there is any damage to the appliance. If there is any damage, never attempt to use the appliance and immediately contact your Authorized Service. As packaging materials need to be collected immediately and put out of reach.
- The appliance must be installed and put in operation by an authorised technician under the conditions provided by the manufacturer in this manual. The manufacturer cannot be held responsible for any damage that might occur due to faulty installation.
- Before connecting your appliance to the mains at home, make sure to check the conformity of voltage and gas settings, which are specified on the information sticker attached to the appliance and/or packaging, with the usage conditions available.
- Do not operate the oven before it is fully installed.
- Be sure that all of its buttons are turned off when the appliance is not in use.
- Be sure that the supply cable is not wedged during the installation of the appliance.
- If the supply cord is damaged, it must be replaced by the manufacturer, its service agent or similarly qualified persons in order to avoid a hazard.
- Before replacing the oven illuminating light, turn off the power to the appliance.
- Switch off the appliance before cleaning, maintenance work etc.
- Some parts of the appliance may preserve their heat for a long time; please wait until the parts primarily exposed to heat cool off before touching them.
- Do not keep flammable items/substances near the appliance while it is in use.
- When operating other electrical devices near the appliance, pay attention that their cables do not come into contact with heated parts.
- When the appliance is not in use, make sure that the buttons are in “0” (off) position.
- Your appliance needs sufficient air circulation while it is operating. Carefully read the part of this manual, where installation procedures are explained, and make sure the relevant conditions are satisfied.
- This operating manual has been prepared jointly for multiple models. Some of the specifications explained in the manual, may not be included, in your appliance. Pay attention to the explanations with illustrations while reading the manual.

- During use the appliance becomes hot. Care should be taken to avoid touching heating elements inside the oven.
- **WARNING:** Accessible parts may become hot during use. Young children should be kept away
- This appliance is not intended for use by persons (including children) with reduced physical, sensory or mental capabilities, or lack of experience and knowledge, unless they have been given supervision or instruction concerning use of the appliance by a person responsible for their safety.
- Children should be supervised to ensure that they do not play with the appliance.

**FOR THE EFFICIENCY AND SAFETY OF THE APPLIANCE, WE RECOMMEND THAT YOU ALWAYS USE ORIGINAL SPARE PARTS AND CALL ONLY AUTHORIZED SERVICE PERSONNEL SHOULD YOU NEED HELP.**

- **Pay attention to the following when using your appliance.**
- Be careful to connect your appliance to an earthed power outlet or line.
- For the models with timers, make sure to adjust the time at first run or in case of a power failure. Heat and moisture will form in your cooking environment. Thoroughly ventilate your kitchen.
- When you first run your oven a certain smell will be emanated arising from the insulation materials and the heater elements. For this reason, before using your oven, run it empty at maximum temperature for 45 minutes. At the same time you need to property ventilate the environment in which the oven is installed.
- Do not touch the interior and the heater when using the oven part of the appliance as it will be hot. After switching off the heater, do not touch it with your hand before it is completely cooled off.
- Do not put flammable and combustible materials into the oven. Do not place combustibles including any pressured container, paper, plastic and fabric near the hob surface.
- Be careful when using the oven part of the appliance as the oven surface can be hot. Keep children away from the oven.
- While the front door is open, do not let children climb on the door or sit on it.

- The values indicated on the printed documents found on the product are values obtained in laboratory environment according to relevant standards. These values may vary according to the usage and environment conditions of product.
- **Caution:** The surface temperature exceeds 95 °C. To avoid a hazard, under bench Access must be restricted. Refer to the installation instructions.
- Do not use harsh abrasive cleaners or sharp metal scrapers to clean the oven door glass since they can scratch the surface, which may result in shattering of the glass.
- Do not use steam cleaners for cleaning the oven.
- **WARNING:** Ensure that the appliance is switched off before replacing the lamp to avoid the possibility of electric shock.
- Once the cooking has been completed, the cooling fan continues to operate until the oven has cooled down sufficiently.

Your appliance is produced in conformity with the relevant safety instructions relating to electrical appliances. Maintenance and repair works must be performed only by Authorized Service technicians trained by the manufacturer firm. Installation and repair works, performed without observing the rules may be dangerous.

The outer surfaces is heated while your appliance is operating. The elements heating the inner surface of the oven and the steam out are extremely hot. These sections will continue to preserve their heat for certain while even if the appliance is switched off. Never touch the hot surfaces. Keep children away.

In order to cook in your oven, the oven function and temperature setting buttons need to be adjusted and the oven timer, if available, needs to be programmed. Otherwise, the oven will not operate.

While the oven door is open, do not place anything on it. You may disturb the balance of the appliance or break the door.

Unplug your appliance when it is not in use.

Protect your appliance from atmospheric effects. Do not leave it under the effects of the sun, rain, snow, dust etc.

Do not use this appliance with external timer or separate remote control system.

## PART 3: PREPARATION FOR INSTALLATION AND USE

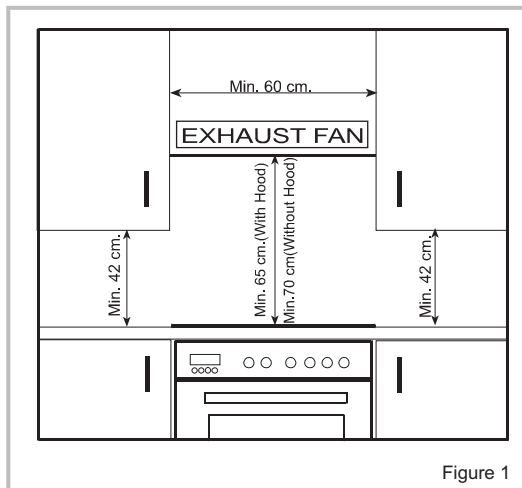
Manufactured with best quality parts and materials, this modern, functional and practical oven will meet your needs in all respects. Make sure to read the manual to obtain successful results and not to experience any problems in the future. The information given below contain rules that are necessary for correct positioning and service operations. They should be read without fail especially by the technician who will position the appliance.

**CONTACT THE AUTHORIZED SERVICE FOR INSTALLATION OF YOUR OVEN!**

### 3.1. CHOOSING A PLACE FOR THE OVEN

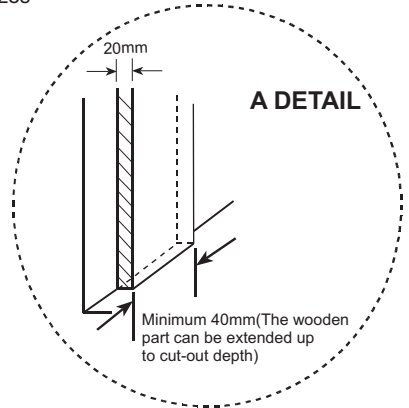
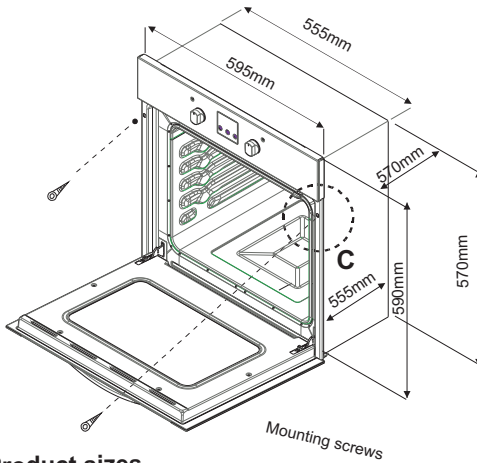
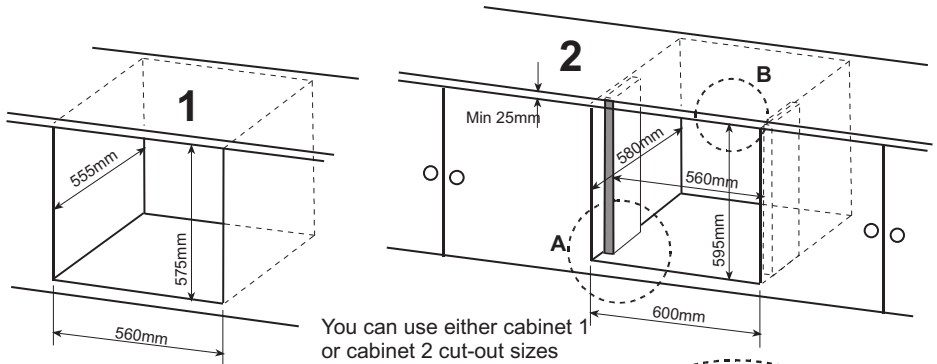
**There are several points to pay attention to when choosing a place for your oven. Make sure to take into account our recommendations below in order to prevent any problems and dangerous situations, which might occur later!**

- When choosing a place for the oven, attention should be paid that there are no flammable or combustible materials in the close vicinity, such as curtains, oil, cloth etc. which quickly catch fire.
- Furnitures surrounding the oven must be made of materials resistant to heat more than 50 C° of the room temperature.
- Required changes to wall cabinets and exhaust fans above the built-in combined product as well as minimum heights from the oven board are shown in Figure 1. Accordingly, the exhaust fan should be at a minimum height of 65 cm from the hob board. If there is no exhaust fan the height should not be less than 70 cm.

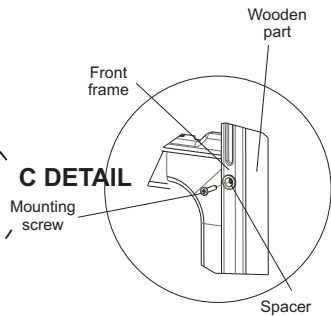
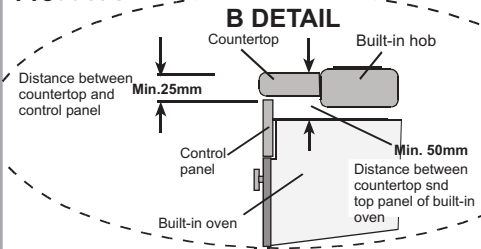


### 3.2. INSTALLATION OF BUILT-IN OVEN

#### Cabinet cut-out sizes



#### Product sizes



Insert the oven into cabinet by pushing it forward. Open the oven door and insert 2 screws in the holes located on the oven frame. While the product frame touches the wooden surface of cabinet, tighten the screws.



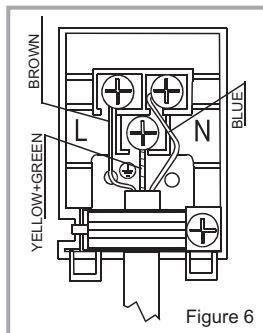
The dimensions and material of the cabinet in which the oven will be installed must be correct and resistant to increases in temperature. In a correct installation, contact with electrical or insulated parts must be prevented. Insulating parts need to be fitted in a way to ensure that they cannot be removed by using any kind of tool. Installing the appliance in the close vicinity of a refrigerator or a deep-freezer is not recommended. Otherwise, the performance of the above-mentioned appliances will be negatively affected due to emanating heat. After removing your oven from its packaging, be sure that the oven is not harmed. In case, you suspect of any damage to the appliance, do not use it; immediately contact Authorized Service.

### 3.3. WIRING AND SAFETY OF BUILT\_IN OVEN

**The instructions given below must be followed without fail during wiring :**

- The earthing cable must be connected via the screw with the earthing mark. Supply cable connection must be as shown in Figure 6. If there is no earthed outlet conforming to regulations in the installation environment, call the Authorized Service immediately.
- The earthed outlet must be in close vicinity of the appliance. Never use an extension cord.
- The supply cable should not contact the product's hot surface.
- In case of any damage to the supply cable, make sure to call the Authorized Service. The cable must be replaced by the Authorized Service.
- Wiring of the appliance must be performed by the Authorized Service. H05VV-F type supply cable must be used.
- Faulty wiring may damage the appliance. Such a damage will not be covered under the warranty.
- The appliance is designed to connect to 220-240V~ electricity is different than the value given above, call the Authorized Service immediately.

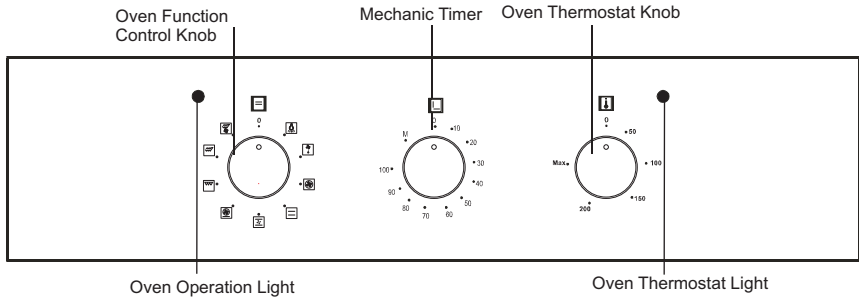
**The Manufacturer Firm declares that its bears no responsibility whatsoever for any kind of damage and loss arising from not complying with safety norms!**



# PART 4: USING THE OVEN

## 4.1 CONTROL PANEL

### Built\_in Oven



## 4.2. USING THE OVEN PART OF THE APPLIANCE

### Oven Function Control Knob:

To select the desired cooking function, turn the knob to the related symbol (Figure 11). The details of the oven functions have been explained in Table 1 and next part.

### Oven Thermostat Knob:

After cooking function set, desired temperature can be adjusted by oven thermostat knob (figure 12) and oven starts to operate (timer must be adjusted, if available).

Thermostat signal light will be on or off according to thermostat operation.

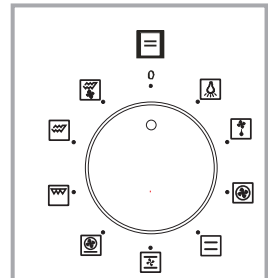


Figure 11

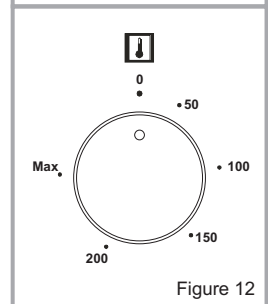











Figure 12

### 4.3. USING THE OVEN FUNCTION CONTROL BUTTON

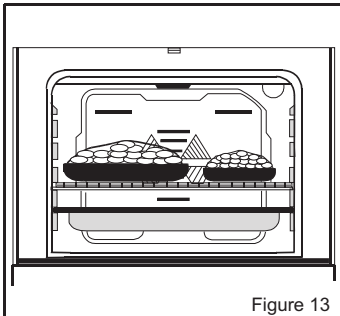
Table 1

	The oven light will be turned on.
	The oven light, the red warning light and the fan will be turned on. Performs the function of defrosting the frozen foods.
	The oven's thermostat and warning lights and the lower and upper heating elements will be switched on.
	The oven's thermostat and warning lights, the fan and the turbo heater will be switched on.
	The oven's thermostat and warning lights, the fan and the lower and upper heating elements will be switched on.
	The oven's thermostat and warning lights, the grill heater will be switched on.
	The oven's thermostat and warning lights, the upper heating element, the grill heater will be switched on.
	The oven's thermostat and warning lights, the upper heating element, the grill heater, the fan will be switched on.
	The oven's thermostat and warning lights, the fan, the lower heating element, the turbo heater, will be switched on.

Availability of the functions explained below vary depending on the product model.



#### **Defrost Function :**



You can start the defrost operation by putting the frozen food into oven and bringing the knob to the indicated mark. This function does not cook/bake the food; it only helps defrost it within a short time. Put the food to be defrosted on the wire rack that you will place on the third rack support from the bottom (Figure 13). To collect the water to accumulate due to the melting ice, insert an oven tray into the lower rack.



### Lower-Upper Heating Element Function (Static Coking) :

In this type of cooking which is described as the traditional method, the heat emanating evenly from the lower and upper resistors into the oven ensures even cooking of the lower and upper side of the food that you are cooking. Adjust the thermostat knob of your oven to a temperature recommended on the cooking table for the cooking operation you will perform. A preheating of the oven for about 10 minutes is recommended. Leave a food to cook, which is placed in a suitable container, for the recommended duration. This position is a preferred function in making **cakes, sponge cakes, pastry, baked pasta, lasagne, pizza.**

After a cooking/baking, turn off the oven function control knob and the thermostat knob and cancel the timer program if available. Take the cooked/bake food out of the oven, place it on a safe place and ensure that the oven completely cools off by keeping the oven door open. **As the oven will be hot, stay away from the oven and keep your children away as well.**



### Turbo Fan Function :

The turbo fan function evenly disperses the heat in the oven. All foods on all racks will be cooked evenly.

Adjust the thermostat knob to the desired degree. Turn the function knob so it will point to the Turbo function symbol. After completing the preheating of 10 minutes, place the foods into the oven, which need to be put into suitable containers. This function is suitable for cooking multiple dishes.

If you are going to cook using two trays at the same time; while adjusting the cooking temperature, select the temperature that is the lowest among the levels suitable for your foods, as shown on the table. Cooking with two trays requires additional cooking time compared to cooking with one tray. Usually, the foods on both trays do not finish at the same time. Therefore, take the tray out of the oven, which you observed is finished and continue the cooking operation for the other tray.

After the cooking/baking, turn off the oven function control knob and the thermostat knob and cancel the timer program if available. Take the cooked/baked food out of the oven, place it on a safe place and ensure that the oven completely cools off by keeping the oven door open. **As the oven will be hot, stay away from the oven and keep your children away as well.**



### Fan and the Lower - Upper Heating Element Function:

This is the position where the air is coming from the lower and upper heating elements is circulated into the oven by the fan motor and blade.

Adjust the thermostat knob of your oven to temperature recommended on the cooking table for the cooking operation you will perform. Turn the oven knob so it will point to the

symbol of this function, adjust the oven timer to the recommended time for cooking and preheat the oven for about 10 minutes. The food placed in a suitable container is put into the oven and the operation is started. This position is position where usually very good results are obtained in baking pastry. All parts of the foods will be cooked evenly in this position. ***Suitable for cooking with one tray.***

After the cooking/baking, turn off the oven function control knob and the temperature setting knob and cancel the timer program if available. Take the cooked/baked food out of the oven, place it on a safe place and ensure that the oven completely cools off by keeping the oven door open. As the oven will be hot, stay away from the oven and keep your children away as well.



### Grill Function :

This function is used for grills. For grills; put the foods on the grill, and the grill on the highest rack. After placing the oven tray on the 2. Rack, You can start the grill operation. The tray placed on the 2. Rack will ensure that the oil dropping from he foods will be collected. **When grilling, the oven door must be closed and the oven temperature should be adjusted to 190°C.**

Turn your oven's thermostat knob so it will point to this temperature value. After a preheating period of 5 minutes, put your food into the oven.

After the cooking, turn off the oven function control knob and the thermostat knob and cancel the timer program. Take the cooked/baked food out of the oven, place it on a safe place and ensure that the oven completely cools off by keeping the oven door open. **As the oven will be hot, stay away from the oven and keep your children away as well.**



### Upper Heating Element, Grill Function :

This function is used for faster grills and for grills on a larger surface. For grills; put the foods on the grill, and the grill on the highest rack. After placing the oven tray on the 2. Rack, you can start the grill operation. 2, the tray placed on the 2. Rack will ensure that the oil dropping from the foods will be collected. **When grilling, the oven door must be closed and the oven temperatureshould be adjusted to 190°C.**

Turn your oven's thermostat knob so it will point to this temperature value. After a preheating period of 5 minutes, put your foods into the oven.

After the cooking, turn off the oven function control knob and the thermostat knob and cancel the timer program if available. Take the cooked/baked food out of the oven, place it on a safe place and ensure that the oven completely cools off by keeping the oven door open.

**As the oven will be hot, stay away from the oven and keep your children away as well.**



#### **Grill, Fan Function :**

At this function; ensuring complete frying by working together, the fan, the grill and the upper heating element perform the operation. It is also used for faster grills and for grills on a larger surface. For grills; put the foods on the grill, and the grill on the highest rack. After placing the oven tray on the 3. rack, you can start the grill operation. The tray placed on the 2. rack will ensure that the oil dropping from the foods will be collected. **When grilling, the oven door must be closed and the oven temperature should be adjusted to 190°C.**

Turn your oven's thermostat knob so it will point to this temperature value. After a preheating period of 5 minutes, put your foods into the oven.

After the cooking, turn off the oven function control knob and the thermostat knob and cancel the timer program. Take the cooked/baked food out of the oven, place it on a safe place and ensure that the oven completely cools off by keeping the oven door open. **As the oven will be hot, stay away from the oven and keep your children away as well.**



#### **Turbo Fan and Lower Heating Element Function :**

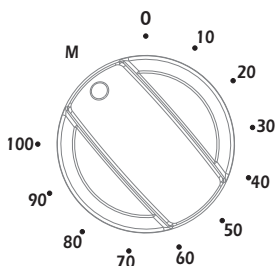
Turbo Fan and the Lower Heating Element Function is ideal for baking pizza. While the turbo fan evenly disperses the heat of the oven, the lower heating element ensures the baking of the pizza dough. Adjust your oven's function knob so it will point to the symbol of this function. After a preheating period of 10 minutes, put your foods into the oven. After cooking, turn off the oven function control knob and the thermostat knob and cancel the timer program. Take the cooked/baked food out of the oven, place it on a safe place and ensure that the oven completely cools off by keeping the oven door open. **As the oven will be hot, stay away from the oven and keep your children away as well.**

Turbo Fan and the Lower Heating Element Function is ideal for baking pizza. While the turbo fan evenly disperses the heat of the oven, the lower heating element ensures the baking of the pizza dough.

### **ENERGY SAVING**

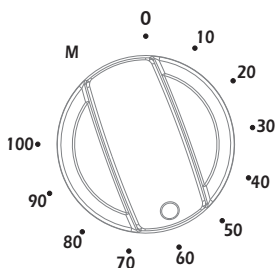
- Oven door should not be opened often during cooking period.

## Use of mechanical timer



### Manual Operation:

When you set the timer button to the position indicating M as shown on the picture, you can continuously run your oven. When the timer button is in 0 position the oven will not operate.



### Operating by adjusting the time:

Set the desired cooking time by turning timer button to a certain time range between 0 - 100 minutes. At the end of this time period, the oven will stop working and the timer will give an audible warning once.

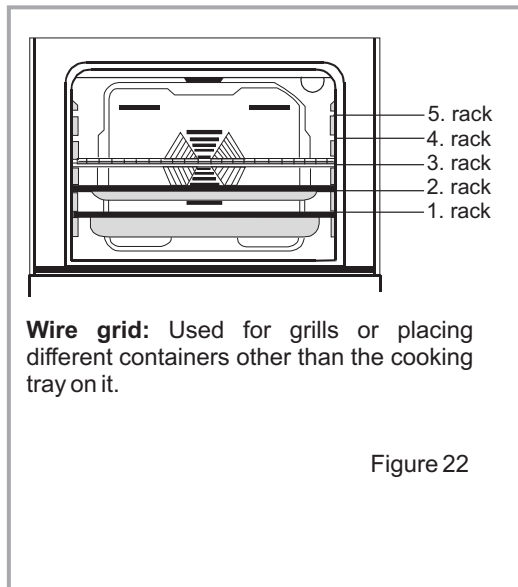
DISHES	TURBO			LOWER-UPPER			LOWER-UPPER FAN			GRILL		
	Thermostat pos.(°C)	Rack pos.	Cooking period(min)	Thermostat pos.(°C)	Rack pos.	Cooking period(min)	Thermostat pos.(°C)	Rack pos.	Cooking period(min)	Thermostat pos.(°C)	Rack pos.	Cooking period(min)
Layered pastry	170 - 190	1-2-3	35 - 45	170 - 190	1-2	35 - 45	170 - 190	1-2	25 - 35			
Cake	150 - 170	1-2-3	30 - 40	170 - 190	1-2	30 - 40	150 - 170	1-2-3	25 - 35			
Cookie	150 - 170	1-2-3	25 - 35	170 - 190	1-2	30 - 40	150 - 170	1-2-3	25 - 35			
Grilled meatballs										200	4	10 - 15
Watery food	175 - 200	2	40 - 50	175 - 200	2	40 - 50	175 - 200	2	40 - 50			
Chicken				200	1-2	45 - 60	200	1-2	45 - 60	200	4	50 - 60
Chop										200	3-4	15 - 25
Beefsteak										200	4	15 - 25
Two-tray cake	160 - 180	1-4	30 - 40									
Two-tray pastry	170 - 190	1-4	35 - 45									



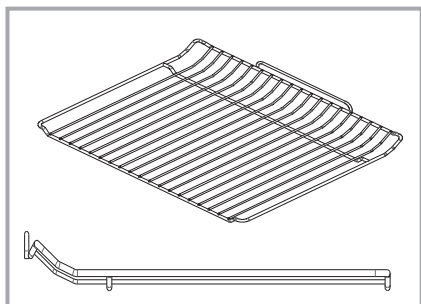
#### 4.5. ACCESSORIES USED IN THE OVEN

It is recommended that you use the containers indicated on the table depending on the food you will cook in your oven, you can also use glass containers, cake cutters, special oven trays suitable for use in your oven, available in the market. Pay attention to the information given by the manufacturer firm concerning this issue. If small sized containers are used, place this container on the inner grill wire so it will be precisely on the middle of the wire. The information given below should be implemented for enamelled containers.

If the food to be cooked does not completely cover the oven tray, if the food is taken out of the deep-freezer or if the tray is used to collect the dripping juices of the foods during the grill operation; deformation might be observed on the tray due to high temperatures forming during the cooking/frying operation. This is normal, physical state that results during the heat transfer. Do not leave a glass tray or container in a cold environment immediately after cooking in them. Do not place them on cold and wet surfaces. Ensure that they slowly cool off placing them on a dry piece of cloth. Otherwise, the glass tray or container might break. If you are going to perform a grill operation in your oven, we recommend that use the grill on tray, supplied together with your product (if your product includes this equipment). This way, splattering and dripping oils will not make the oven interior dirty. If you are going to use the large wire grill, insert a tray into one of the lower racks to avoid accumulation of the oils. To make cleaning easier, add some water

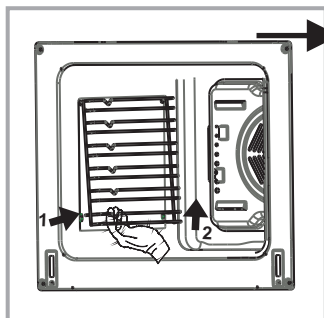


## Pan anti-tilting wire



- To locate grid correctly in the cavity, put it to any rack and push the grid up to the end.
- The pan anti-tilting wire must be placed inside of the cavity.

## Removal of wire shelf



Pull the wire shelf as shown in the picture. After releasing it from clips, lift it up.

## **PART 5: CLEANING AND MAINTENANCE OF YOUR OVEN**

### **5.1. CLEANING**

Before starting to clean your oven, be sure that all control buttons are off and your appliance is cooled off. Unplug the appliance.

Do not use cleaning materials containing particles that might scratch the enamelled and painted parts of your oven. Use cream cleaners or liquid cleaners, which do not contain particles. As they might harm the surfaces, do not use caustic creams, abrasive cleaning powders, rough wire wool or hard tools. In the event the excess liquids spilling over your oven should burn, it may cause a damage to the enamel. Immediately clean up the split liquids. Do not use steam cleaners for cleaning the oven.

#### **Cleaning the interior of the oven**

Make sure to unplug the oven before starting to clean it. You will obtain best results if you clean the oven interior while the oven is slightly warm. Wipe your oven with a soft piece of cloth dampened with soap water after each use. Then wipe it again, this time with a wetted cloth, and wipe it dry. A complete cleaning using dry and powder type cleaners. For product with catalytic enamel frames, the rear and side walls of the inner frame do not require cleaning. However; depending on usage, it is recommended that you replace them after a certain period of time.

### **5.2. MAINTENANCE**

#### **Replacing the Oven Light**

The change of oven lamp must be done by authorized technician. The rating of the bulb should be 230V, 25Watt, Type E14,T300 before changing the lamp,the oven should be plugged off and it should be cool.

The lamp design is specific for the use in household cooking appliances and it is not suitable for household room illumination.

## PART 6: SERVICE AND TRANSPORT

### 6.1. REQUIREMENTS BEFORE CONTAINING TO SERVICE

#### **If the oven does not operate :**

The oven may be plugged off, there has been a black out. On models fitted with a timer, time may not be regulated.

#### **If the oven does not heat :**

The heat may be not adjusted with oven's heater control switch.

#### **If the interior lighting lamp does not light :**

The electricity must be controlled. It must be controlled whether the lamps are defective. If they are defective, you can change them as following the guide.

#### **Cooking (if lower-upper part does not cook equally) :**

Control the shelf locations, cooking period and heat values according to the manual.

***Except these, if you still have any problem with your product, please call to the "Authorized Service".***

### 6.2. INFORMATION RELATED TO TRANSPORT

#### ***If you need any transport :***

Keep the original case of product and carry it with its original case when need to be carried. Follow the transport signs on case. Tape the cooker on upper parts, hats and heads and saucepan carriers to the cooking panels.

Place a paper between the upper cover and cooking panel, cover the upper cover, than tape to the side surfaces of oven.

Tape cardboard or paper onto the front cover on interior glass of oven as it will be suitable to the trays, for the wire grill and trays in your oven not damage to the oven's cover during transport. Also tape the oven's covers to the side walls.

#### **If does not have the original case :**

Take measure for external surfaces (glass and painted surfaces) of oven against possible blows.



The symbol on the product or on its packaging indicates that this product may not be treated as household waste. Instead it shall be handed over to the applicable collection point for the recycling of electrical and electronic equipment. By ensuring this product is disposed of correctly, you will help prevent potential negative consequences for the environment and human health, which could otherwise be caused by inappropriate waste handling of this product. For more detailed information about recycling of this product, please contact your local city office, your household waste disposal service or the shop where you purchased the product.